



FIA Certificate of Adaptations – Example Technical Dossier

Disclaimer

This document is a redacted and anonymised technical dossier prepared in relation to an adapted vehicle, as part of the application process for a FIA Certificate of Adaptations. Example technical dossiers are made available on FIA.com with the aim of informing drivers and adaptations experts about adapted vehicles that have been granted with Certificates of Adaptations. This document does not contain any advice or guidance relating to adaptations that may be suitable for a particular vehicle or in relation to a particular driver. Any designs within this document are not the intellectual property of the FIA and may be subject to legal protections held by third parties. The FIA does not accept responsibility for any liability if information is used without the user checking the legal protections that are held.

1.4 Compétitions Competitions

- 1041 Dans quelle(s) compétition(s) est-il prévu que la voiture coure ? Compétitions FIA WEC - 24H du Mans
FIA competitions
- In what competition/s is the car intending to compete?* Compétitions internationales European Le Mans
International competitions Series
- Autres compétitions _____
Other competitions

2. ADAPTATIONS

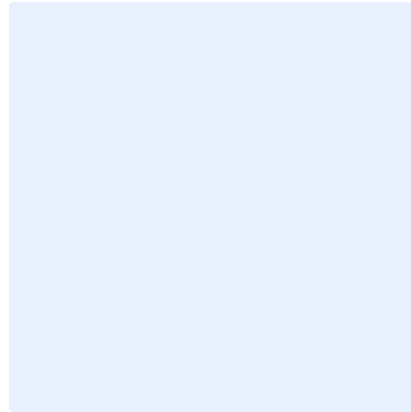
2.1. DESCRIPTION GENERALE DES ADAPTATIONS GENERAL DESCRIPTION OF THE ADAPTATIONS

2011. Vue générale de l'habitacle avec les modifications sans pilote à bord / *General view of the cockpit with the modifications without driver*

A1 Vue latérale ou de 3/4 (pas nécessaire pour les monoplaces) / *Side or 3/4 view (not necessary for single-seaters)*



A2 Vue de dessus (ne s'applique pas aux voitures fermées) / Overhead view (not applicable for closed cars)



2012. Vue générale de l'habitacle avec les modifications, pilote à bord.
(Si plusieurs pilotes sont amenés à conduire la voiture, veuillez ajouter à l'Annexe I des photos de la vue générale de l'habitacle avec chacun des pilotes.)
*General view of the cockpit with the modifications, with driver on board.
(if more than one driver will be driving the car, please add to Appendix I photos of the general view of the cockpit with each of the drivers)*



2013. Brève description générale des modifications et de la manière dont les pilotes vont activer les commandes
Brief general description of the modifications and how the drivers are going to activate the controls

- Pilote paraplégique:

* Frein mécanique à levier actionné de la main droite

* Accélérateur électrique double piste sur le volant actionné avec la main gauche

* Embrayage électrique sur le volant et sur le levier de frein (suivant les phases de pilotage) actionné par la main droite

* Upshift: commande électrique sur le volant actionné de la main droite

* Downshift: commande électrique sur le volant et sur le levier de frein (suivant les phases de pilotage) actionné par la main droite

Sélection du mode de conduite par un interrupteur à actionner a chaque démarrage et à chaque changement de pilote (une interdiction empêche le démarrage si l'interrupteur n'a pas été actionné suivi d'une mise en pression du systèmes de frein par le pilote.)

- Paraplegic driver:

* Mechanical hand-brake lever, operadedd by right hand

* Dual track electrical throttle on steering wheel, operated by left hand

* Electrical clutch on both steering wheel and hand-brake lever (depending on driver mode), operated by right hand

* Upshift: electrical control on steering wheel, operated by right hand

* Downshift: electrical control on both steering wheel and hand-brake lever (depending on driver mode), operated by right hand

Driver mode selected by a switch to be operated at each starting procedure and during each driver change (safety interdiction if switch is not activated and brake system not under pressure by the the driver).

2013.1 Le pilote va-t-il utiliser des prothèses pour activer les commandes ?
Is the driver going to use any prosthetics to activate the controls?

Non / No

Détails :

Details:

2014 L'électronique du véhicule a-t-elle été modifiée pour adapter les modifications ?
(Ajoutez à l'Annexe II, s'il y a lieu, l'explication concernant la modification du logiciel.)
*Have the electronics of the vehicle been modified to adapt the modifications?
(add to Appendix II an explanation of the software modification, if applicable)*

Oui / Yes

2014.1 Les modifications apportées à l'électronique ont-elles été vérifiées par le constructeur de la voiture ou le fournisseur de l'électronique ?
(Si oui, indiquez qui a procédé aux vérifications.)
*Have the modifications of the electronics been checked by the car manufacturer or the electronics supplier
(If yes indicate who checked it)*

Oui / Yes

Véifié par :
Checked by:
by ORECA

2015 L'armature de sécurité a-t-elle été modifiée ?
A noter que les modifications des cages de sécurité ne sont acceptées que si elles sont approuvées dans le cadre d'une homologation VO.
*Has the safety cage been modified?
Please be aware that modifications of safety cages are only accepted if approved in a homologation VO.*

Non / No

Numéro VO
VO number

2016 Le constructeur de la voiture a-t-il participé au développement et/ou à la mise en œuvre des adaptations ?
(Ajoutez à l'Annexe III, s'il y a lieu, des informations détaillées sur la participation du constructeur.)
*Has the manufacturer of the car been involved in the development and/or implementation of the adaptations?
(add in Appendix III details of manufacturer involvement, if applicable)*

Oui / Yes



2.2. Gestion des gaz Throttle management

2021. Des modifications ont-elles été apportées au système de gestion des gaz ? Oui / Yes
(En cas de réponse négative, passez à la section 3.3.)
*Have any modifications been made to the throttle management system?
(if not, go to 3.3)*

2022. Description des modifications
Description of the modifications

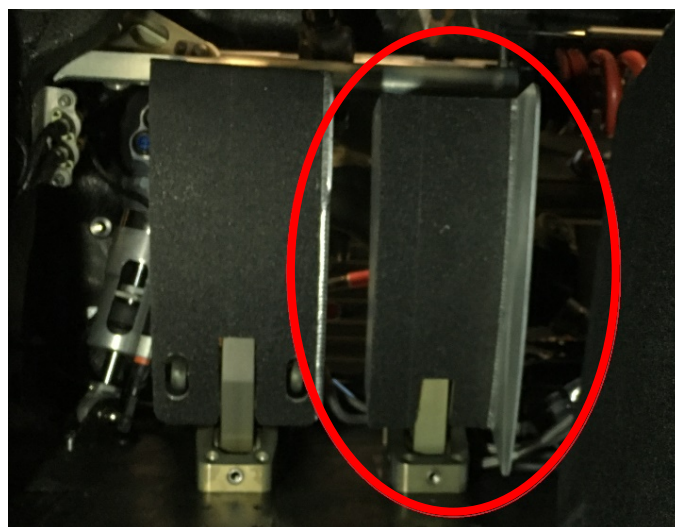
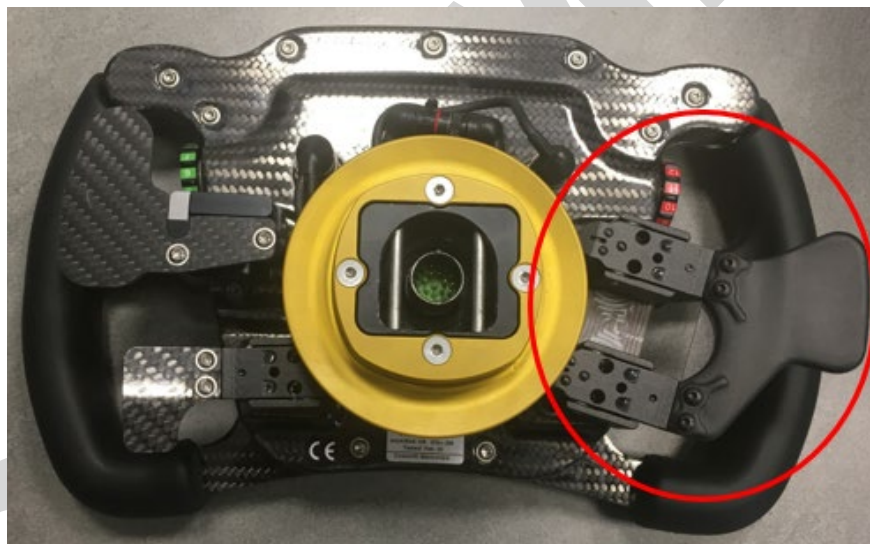
- Pilote paraplégique:

* Accélérateur électrique double piste sur le volant actionné avec la main gauche
De par le swith/driver ID, les pédales ne peuvent pas être activées par les jambes du pilote paraplégique

- Paralegic driver:

* Dual track electrical throttle on steering wheel, operated by left hand
With the swith/driver ID, the pedals can't be activated by the legs/feet of the paralegic driver

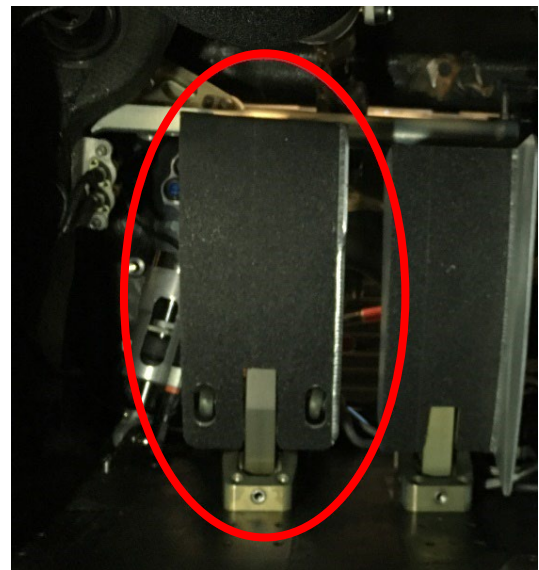
2023. Photos
Photos



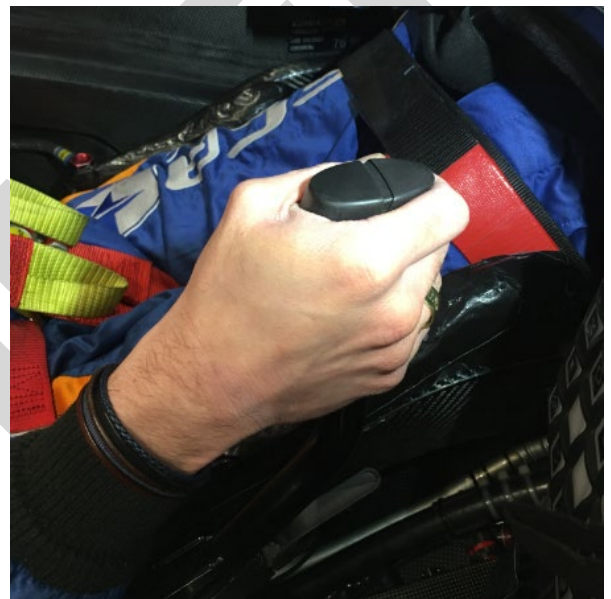
- 2024 Le système de commande du papillon et la pédale d'accélérateur d'origine sont-ils en place ? **Oui / Yes**
Is the original throttle pedal and system in place?
- La pédale d'accélérateur d'origine fonctionne-t-elle toujours ? **Oui / Yes**
Is the original throttle pedal active?
- 2025 Décrivez le système de refermeture automatique utilisé.
Describe the self-closing system used.
- _____
- 2026 La fixation du système de gestion des gaz modifié a-t-elle nécessité la perforation ou la modification du **Non / No**
châssis ?
(Ajoutez des informations détaillées à l'Annexe IV, le cas échéant.)
Has the fastening of the modified throttle management system required the perforation or modification of the chassis?
(add detailed information in Appendix IV, if applicable)

2.3. Gestion des freins Brake management

2031. Des modifications ont-elles été apportées au système de gestion des freins ? **Oui / Yes**
(En cas de réponse négative, passez à la section 2.4.)
Have any modifications been made to the brake management system?
(if not, go to 2.4)
- Modification du frein à pédale **Non / No** Modification du frein à main **Non / No**
Modification of pedal brake *Modification of hand brake*
2032. Description des modifications
Description of the modifications
- Pilote paraplégique:
* Ajout d'un frein mécanique à levier actionné de la main droite
- Paraplegic driver:
* Addition of a mechanical hand-brake lever, operated by right hand
2033. Photos
Photos



- 2032 Le frein à pédale d'origine est-il en place ? **Oui / Yes**
Is the original pedal brake in place?
- Le frein à pédale d'origine fonctionne-t-il toujours ? **Oui / Yes**
Is the original pedal brake active?
- 2033 Le frein à main d'origine est-il en place ? **aucun sélection**
Is the original hand brake in place?
- Le frein à main d'origine fonctionne-t-il toujours ? **aucun sélection**
Is the original hand brake active?
- 2034 Photos de l'interaction du frein à main avec le pilote et d'autres éléments du véhicule (position du frein à main par rapport aux jambes/hanches du pilote, filets de course, commandes du véhicule).
Photos of interaction of hand brake with driver and other elements of the vehicle? (position of the hand brake with respect to the driver's legs/hips, racing nets, car controls)



- 2035 La pompe de frein d'origine a-t-elle été changée ? **Non / No**
Has the original brake pump been changed?
- 2036 La fixation du système modifié de gestion des freins a-t-elle nécessité la perforation ou la modification du châssis ? **Non / No**
(Ajoutez des informations détaillées à l'Annexe V, le cas échéant.)
Has the fastening of the modified brake management system required the perforation or modification of the chassis?
(add detailed information in Appendix V, if applicable)

2.4. Système d'embrayage *Clutch system*

2041. Des modifications ont-elles été apportées au système d'embrayage ? **Oui / Yes**
(En cas de réponse négative, passez à la section 3.5.)
Have any modifications been made to the clutch system? (if not, go to 3.5)
- 2042 Le type d'embrayage a-t-il été changé ? **Oui / Yes**
Has the type of clutch been changed?



2043. Description des modifications
Description of the modifications

- Pilote paraplégique:

* Embrayage électrique sur le volant et sur le levier de frein (suivant les phases de pilotage) actionné par la main droite

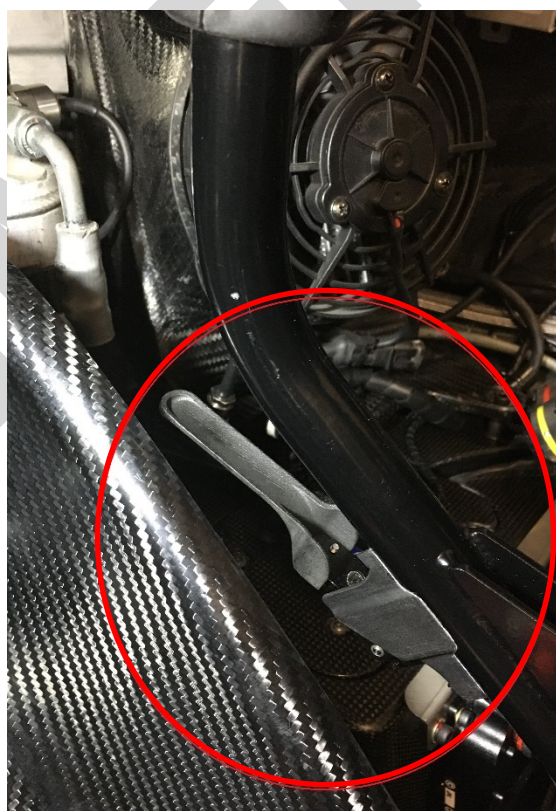
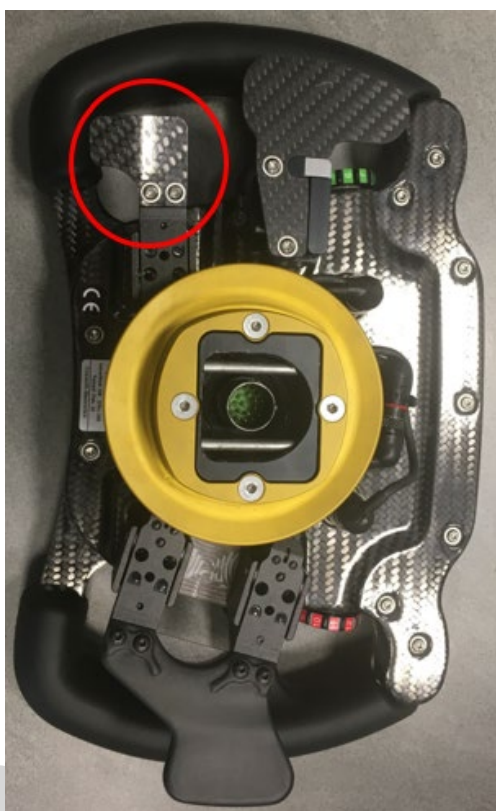
Disques, plateaux et mécanisme d'embrayage changé pour fonctionnement avec la commande électrique.

- Paraplegic driver:

* Electrical clutch on both steering wheel and hand-brake lever (depending on driver mode), operated by right hand

Change of discs, plates and clutch system to work with electrical control.

2044. Photos
Photos



2045. La pompe d'embrayage d'origine a-t-elle été changée ?
Has the original clutch pump been changed?

Oui / Yes

2046. La fixation du système d'embrayage modifié a-t-elle nécessité la perforation ou la modification du châssis ?
(Ajoutez des informations détaillées à l'Annexe VI, le cas échéant.)
*Has the fixation of the modified clutch system required the perforation or modification of the chassis?
(add detailed information in appendix VI, if applicable)*

Non / No

2.5. Système de direction *Steering assembly*

2051. Des modifications ont-elles été apportées au volant de direction ?
Have any modifications been made to the steering wheel?

Oui / Yes



2052. Description des modifications

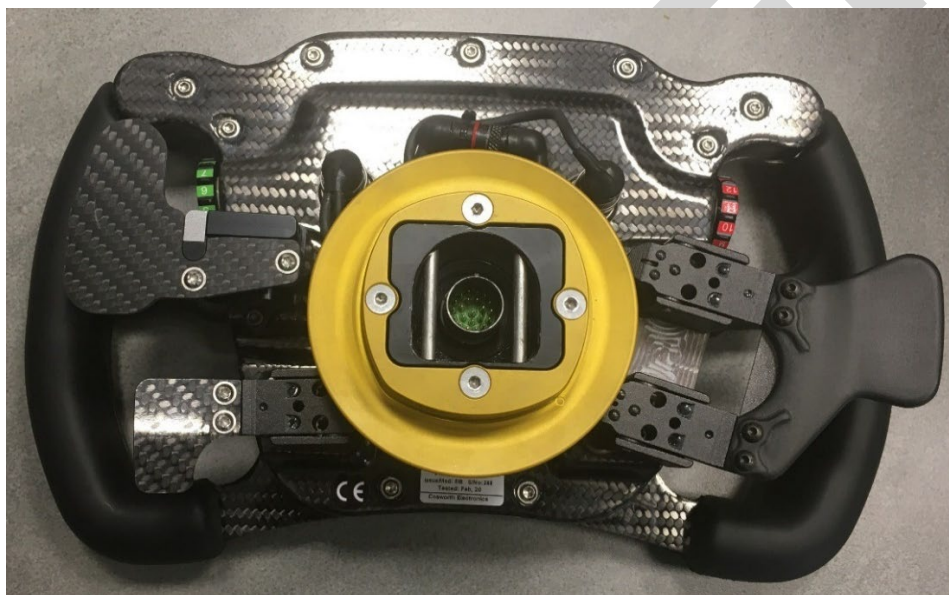
Déplacement des commandes:

- * Upshift et downshift combiné en une seule palette sur le coté droit du volant
- * Accélérateur manuel à palette sur le coté gauche du volant
- * Embrayage à palette sur le coté droit du volant
- * Cale de réglage de 5mm ajoutée entre le volant et le quick release.

Driver control changes/moves:

- * Upshift and downshift now on a single paddle on the right hand side of the steering wheel
- * Hand-controlled throttle on the left hand side of the steering wheel
- * Clutch control via a paddle on a right hand side of the steering wheel
- * Addition of a 5mm spacer between the steering wheel and quick release.

2053. Photos
Photos



2054. D'autres modifications ont-elles été apportées au reste du système de direction ? Non / No
Have any other modifications been made to the rest of the steering assembly?
2055. La modification apportée au système de direction a-t-elle nécessité la perforation ou la modification du châssis ? Non / No
(Ajoutez des informations détaillées à l'Annexe VII, le cas échéant.)
Has the modification of the steering assembly required the perforation or modification of the chassis?
(add detailed information in Appendix VII, if applicable)

2.6. Changement de vitesses et boîte de vitesses Gearshift and gearbox

2061. Le type de boîte de vitesses a-t-il été changé ? Non / No
Has the type of gearbox been changed?

Détails concernant la boîte de vitesses d'origine et la nouvelle boîte de vitesses à l'Annexe VIII, le cas échéant
Details of original and new gearbox to be included in Appendix VIII, when applicable

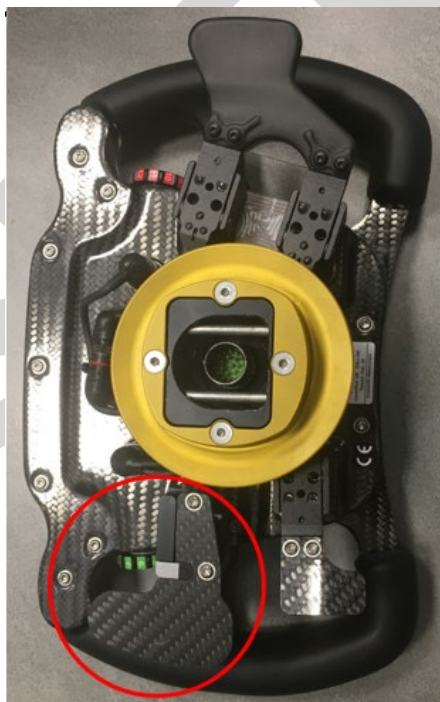
2062. Des modifications ont-elles été apportées au mécanisme de changement de vitesses ? Oui / Yes
(En cas de réponse négative, passez à la section 3.7.)
Have any modifications been made to the gearshift mechanism?
(if not go to 3.7)

2063. Description des modifications
Description of the modifications

Suppression de la palette gauche, remplacée par une palette combinée upshift/downshift coté droit.
Ajout d'un bouton de downshift sur le frein à main

Original left hand side paddle has been removed, to be replaced by a dual-command upshift/downshift paddole on the right hand side.
Addition of a downshift "button" on the hand-brake lever

2064. Photos
Photos



2.7. Siège et dispositifs de retenue du pilote Seat and driver restraints

2071. Des modifications ont-elles été apportées au siège ou à ses fixations ? **Non / No**
Ajoutez des précisions sur la modification du siège à l'Annexe IX, tout en indiquant, s'il y a lieu, si le fabricant du siège a participé à la modification dans le cas de sièges homologués.
Have any modifications been made to the seat or its attachments?
Add details of the seat modification in Appendix IX, including specification of seat manufacturer involvement in the modification in case of homologated seats, when applicable.
2072. Des modifications ont-elles été apportées aux ancrages des ceintures de sécurité ? **Non / No**
Ajoutez des précisions sur la modification des ancrages à l'Annexe IX, le cas échéant.
Have any modifications been made to the safety belts anchorages?
Add details of the anchorages modification in Appendix IX, when applicable.
2073. Le pilote utilise-t-il un système supplémentaire pour retenir le torse ? **Non / No**
Ajoutez à l'Annexe IX, s'il y a lieu, des précisions sur le système de retenue supplémentaire du torse.
Does the driver use any additional system to restrain the torso?
Add details of the additional torso restraint in Appendix IX, when applicable.
2074. Le pilote utilise-t-il un système supplémentaire pour retenir les jambes ? **Oui / Yes**
Ajoutez à l'Annexe IX, s'il y a lieu, des précisions sur le dispositif de retenue supplémentaire pour les jambes.
Does the driver use any additional system to restrain the legs?
Add details of the additional leg restraint in Appendix IX, when applicable.

2.8. Appuie-tête et environnement de l'habitacle Headrests and cockpit environment

2081. Les appuie-tête et/ou le rembourrage nécessaires dans l'habitacle ont-ils été modifiés ? **Non / No**
Ajoutez des précisions sur la modification à l'Annexe X, le cas échéant.
Have the headrests and/or padding required in the cockpit been modified?
Add details of the modification in appendix X when applicable.
2082. Des modifications supplémentaires ont-elles été apportées à l'environnement de l'habitacle ?
Have any additional modifications to the cockpit environment been made?
- Dans le but de faciliter la sortie et/ou l'extraction du pilote ? **Non / No**
With the intention of facilitating the egress and/or extrication of the driver?
- Dans un autre but (indiquez la raison) : **Oui / Yes**
With other intentions (indicate the reason):
Forme des pads de pédales modifiée pour éviter que les pieds des pilotes paraplégiques ne se coincent entre les différentes pédales. La pédale d'embrayage a été enlevée et remplacée par un pad.
Pedals pads have been modified to avoid the paraplegic drivers legs to be stucked between the pedals.
Clutch pedal has been removed and replaced by a pad.
- Ajouter des précisions sur la modification à l'Annexe X, le cas échéant.
Add details of the modification in Appendix X, when applicable.

2.9. Equipement du pilote Driver equipment

2091. Des modifications ont-elles été nécessaires pour l'un ou l'autre des équipements ci-après du pilote ? **Non / No**
(Veuillez cocher tous les équipements modifiés.)
*Have modifications been necessary for any of the following driver equipment?
(please mark all equipment modified)*

Casque
Helmet

Vêtements / *Clothing:*

RFT / *FHR*

Vêtements de dessus / *Outer garments*

Gants / *gloves*

Chaussures / *shoes*

Sous-vêtements / *undergarments*

Cagoule / *balacava*

2092 Description des modifications apportées à l'équipement du pilote
Description of the driver equipment modification

Veuillez fournir un échantillon de photos à l'Annexe XI ainsi que toute autre information pertinente et indiquer si le fabricant de l'équipement a pris part aux modifications.

Please provide sample photos in Appendix XI with any additional relevant information, including involvement of the equipment manufacturer in the modifications.

LISTE DES ANNEXES NECESSAIRES / LIST OF REQUIRED APPENDICES:

- **ANNEXE I** : Vue générale de l'habitacle avec chacun des pilotes
APPENDIX I: General view of cockpit with each of the drivers
- **ANNEXE II** : Informations détaillées sur les modifications apportées à l'électronique
APPENDIX II: Details of modifications of the electronics
- **ANNEXE III** : Indications sur l'implication du constructeur de la voiture dans le développement et la mise en œuvre des adaptations de la voiture
APPENDIX III: Specification of the involvement of the car manufacturer in the development and implementation of the adaptations of the car
- **ANNEXE IV** : Informations complémentaires concernant les modifications apportées au système de gestion des gaz
APPENDIX IV: Additional relevant information regarding the modifications to the throttle management system
- **ANNEXE V** : Informations complémentaires concernant les modifications apportées aux systèmes de gestion des freins
APPENDIX V: Additional relevant information regarding the modifications to the brake management systems
- **ANNEXE VI** : Informations complémentaires concernant les modifications apportées au système d'embrayage
APPENDIX VI: Additional relevant information regarding the modifications to the clutch system
- **ANNEXE VII** : Informations complémentaires concernant les modifications apportées au système de direction
APPENDIX VII: Additional relevant information regarding the modifications to the steering assembly system
- **ANNEXE VIII** : Informations complémentaires concernant les modifications apportées au mécanisme de changement de vitesses et à la boîte de vitesses
APPENDIX VIII: Additional relevant information regarding the modifications to the gearshift and gearbox
- **ANNEXE IX** : Informations complémentaires concernant les modifications apportées au siège et aux systèmes de retenue du pilote
APPENDIX IX: Additional relevant information regarding the modifications to the seat and driver restraint systems
- **ANNEXE X** : Précisions sur les modifications supplémentaires apportées à l'environnement de l'habitacle
APPENDIX X: Details of additional the modifications to cockpit environment
- **ANNEXE XI** : Informations complémentaires concernant les modifications apportées à l'équipement du pilote
APPENDIX XI: Additional relevant information regarding the modifications to the driver equipment

ANNEXES /
APPENDIXES

- ANNEXE I: Vue générale de l'habitacle avec chacun des pilotes
APPENDIX I: General view of cockpit with each of the drivers



- ANNEXE II : Informations détaillées sur les modifications apportées à l'électronique
APPENDIX II: Details of modifications of the electronics

- Ajout d'un boîtier électronique permettant de gérer l'information position capteur pédale accélérateur et volant accélérateur. L'ECU n'est pas capable d'avoir deux capteurs double-piste en entrée pour contrôler l'accélérateur. Nous avons donc développé un boîtier qui nous permet d'entrer deux capteurs double pistes et de ne ressortir qu'un seul des deux, en fonction du pilote dans la voiture, pour être utilisé par l'ECU.
- Addition of an electronical box (DAS) to manage the information of the throttle pedal position sensor and throttle steering wheel paddle. The original ECU is not able to have a dual track entry to manage throttle. ORECA developed a box to have two dual track sensor in input with a single double track sensor in output depending on which driver is in the car, to be read by the ECU.



- Ajout d'un switch sur la switch panel permettant de choisir le mode de pilotage
- Addition of a swith on the switch panel to allow driver mode selection



- ANNEXE III : Indications sur l'implication du constructeur de la voiture dans le développement et la mise en œuvre des adaptations de la voiture
APPENDIX III: Specification of the involvement of the car manufacturer in the development and implementation of the adaptations of the car
- L'ensemble de l'adaptation de la voiture à été réalisée par le constructeur LMP2 ORECA.
- The whole system has been designed and developed by the LMP2 manufacturer ORECA.

SPECIMEN

- ANNEXE IV : Informations complémentaires concernant les modifications apportées au système de gestion des gaz
APPENDIX IV: Additional relevant information regarding the modifications to the throttle management system

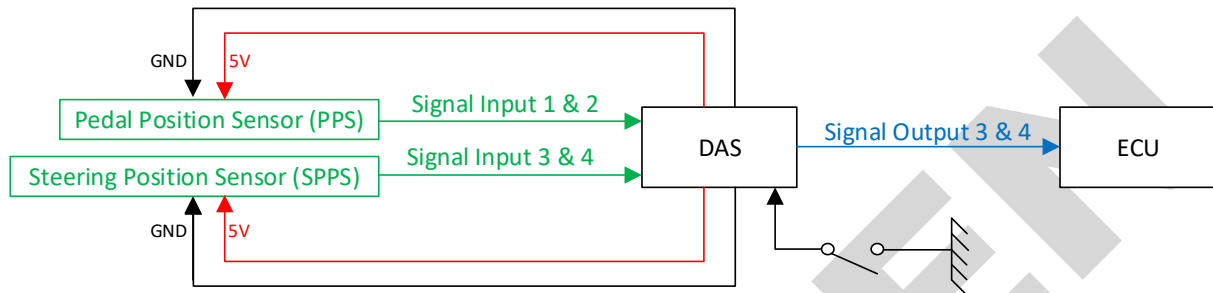
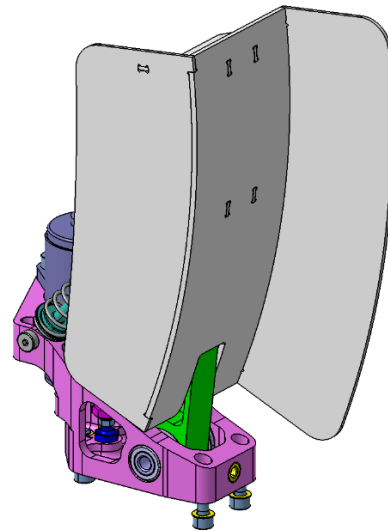
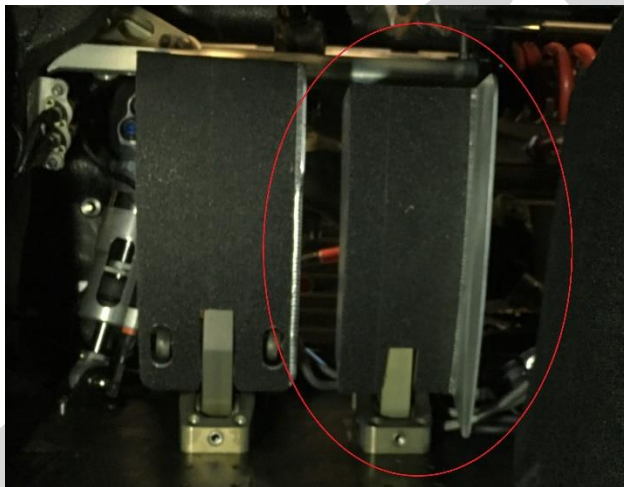


Schéma du circuit de gestion des gaz.
Throttle system layout.



Nouveau pad de pédale.
New throttle pedal pad.

- ANNEXE V : Informations complémentaires concernant les modifications apportées aux systèmes de gestion des freins
APPENDIX V: Additional relevant information regarding the modifications to the brake management systems

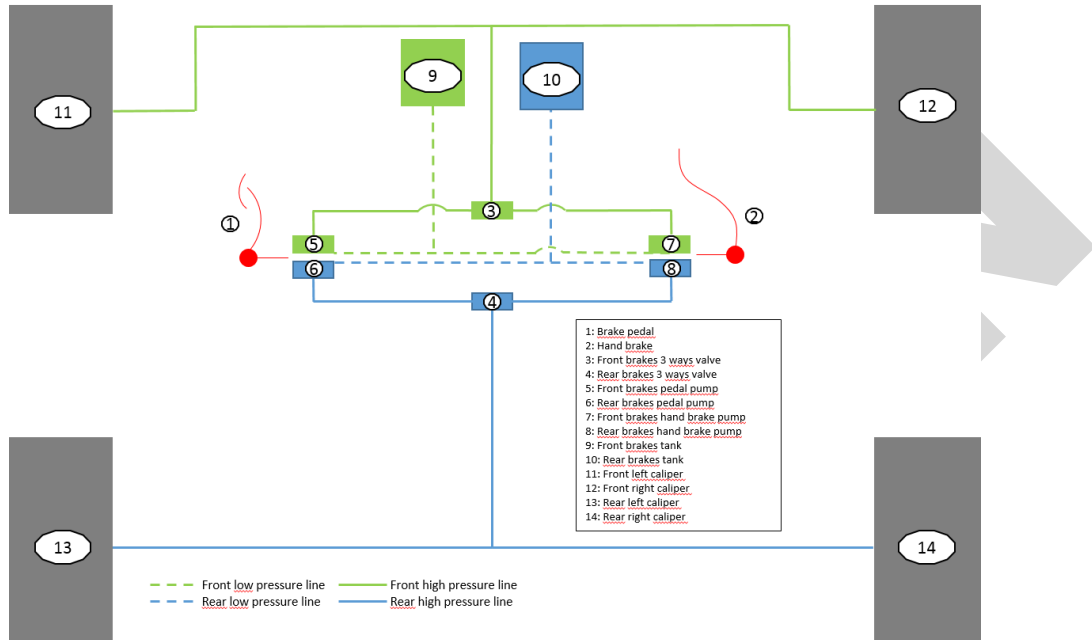
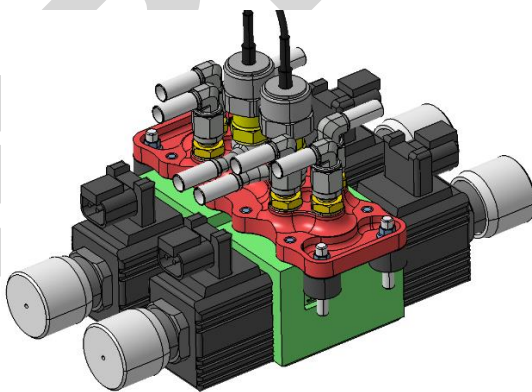
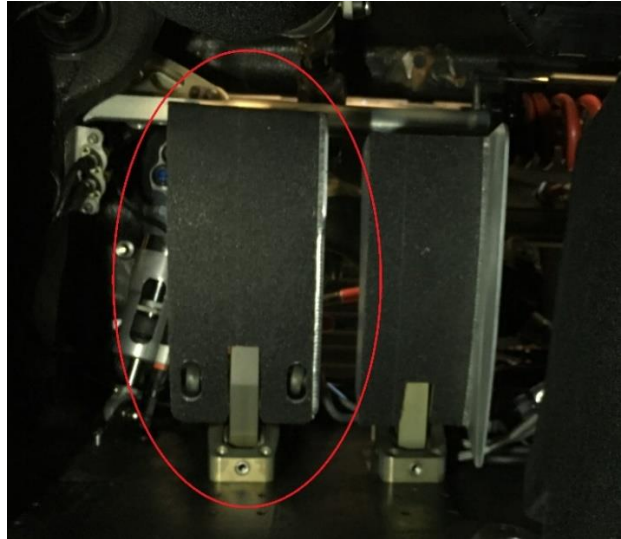
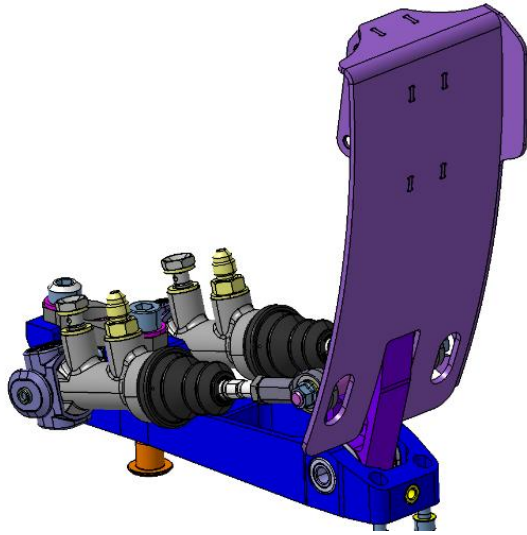


Schéma du circuit de freinage.
Brake system layout.



Items 03 - 04

Système de sélection du mode de freinage.
Brake system selection.



Nouveau pad de pédale.
New brake pedal pad.

SPECIMEN

- ANNEXE VI : Informations complémentaires concernant les modifications apportées au système d'embrayage
APPENDIX VI: Additional relevant information regarding the modifications to the clutch system

- Modifications des éléments de l'embrayage pour passage en commande électrique :
- Clutch system modification to have an electrical control:

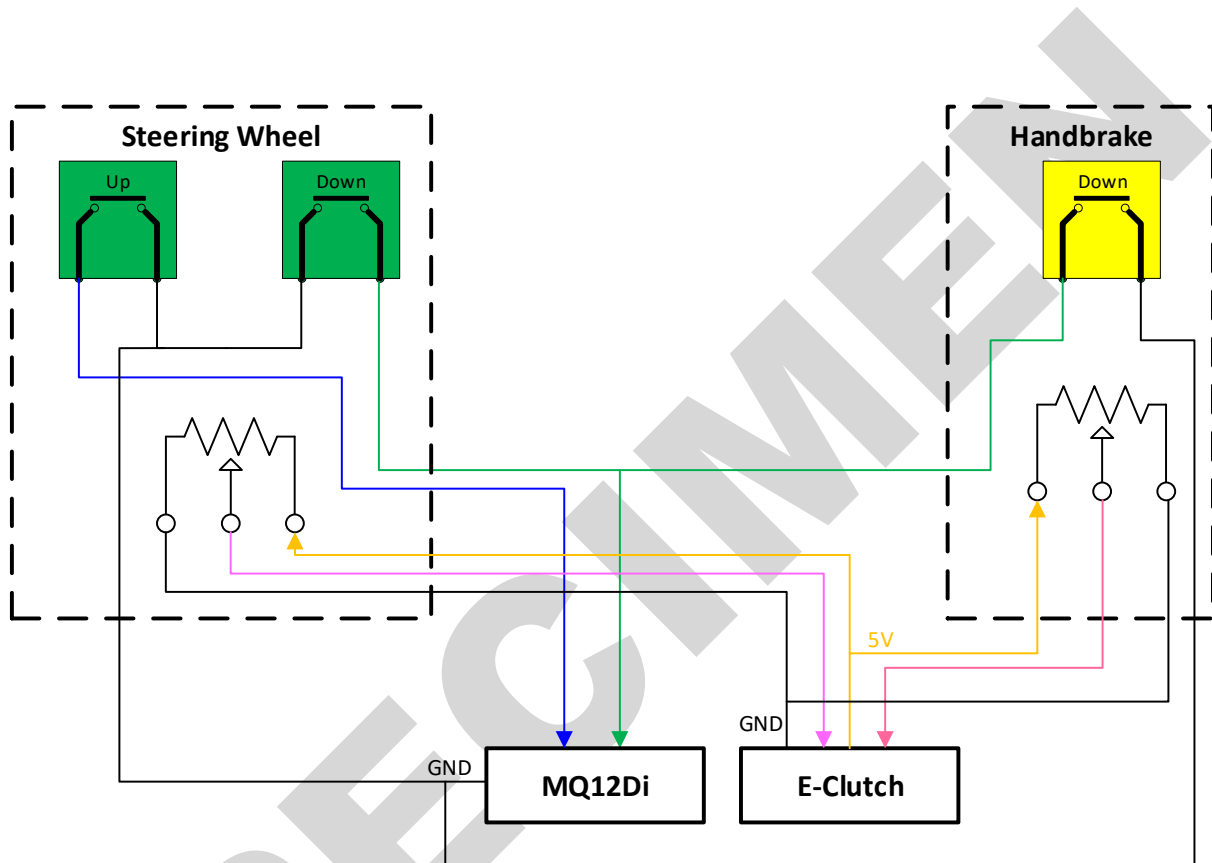
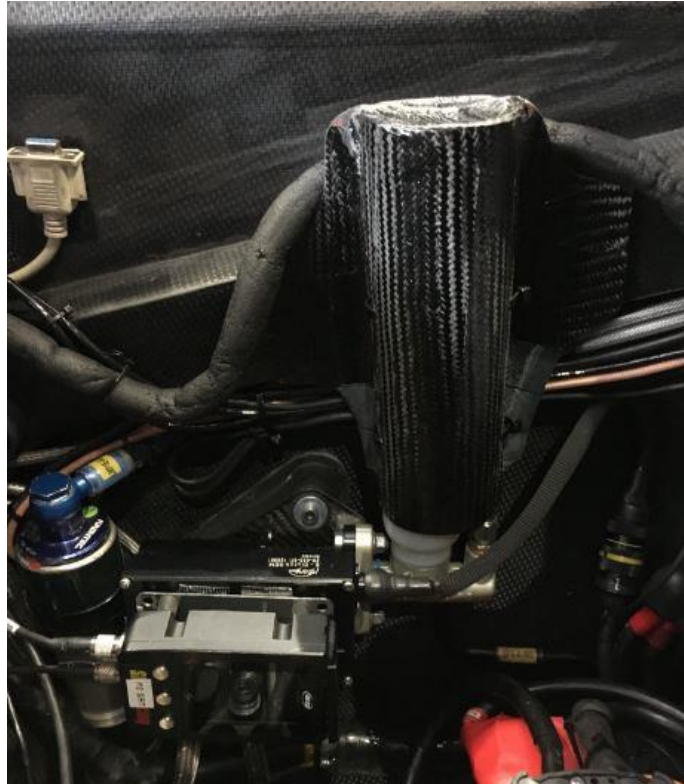
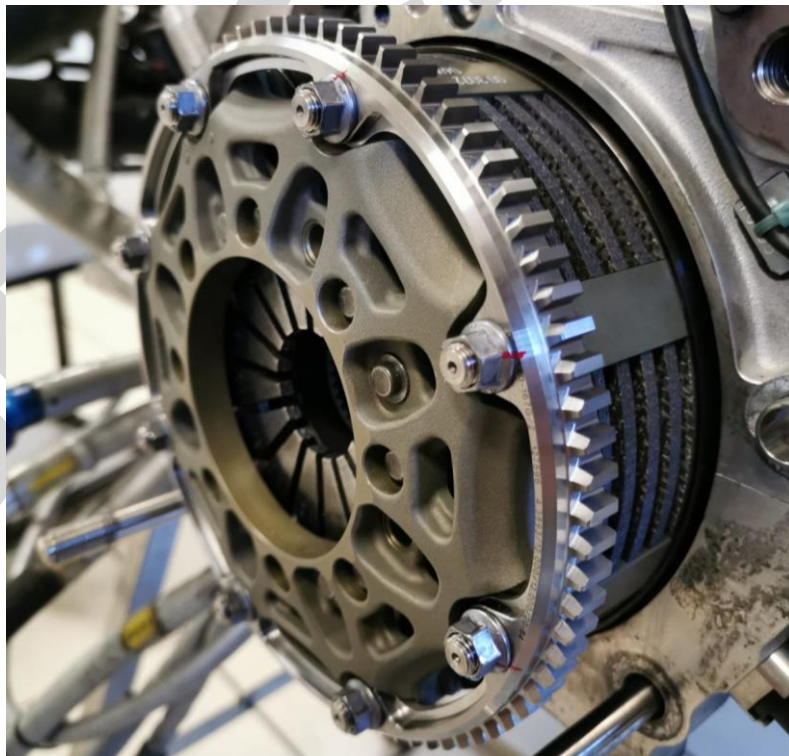


Schéma de gestion des commandes liées au DAS / ECU / e-Clutch.
DAS / ECU / e-Clutch Control management layout.



Actuateur d'embrayage électrique
Electrical clutch actuator



Nouvel embrayage
New clutch



Nouvelle butée d'embrayage
New clutch bearing

SPECIMEN

- ANNEXE VII : Informations complémentaires concernant les modifications apportées au système de direction
APPENDIX VII: Additional relevant information regarding the modifications to the steering assembly

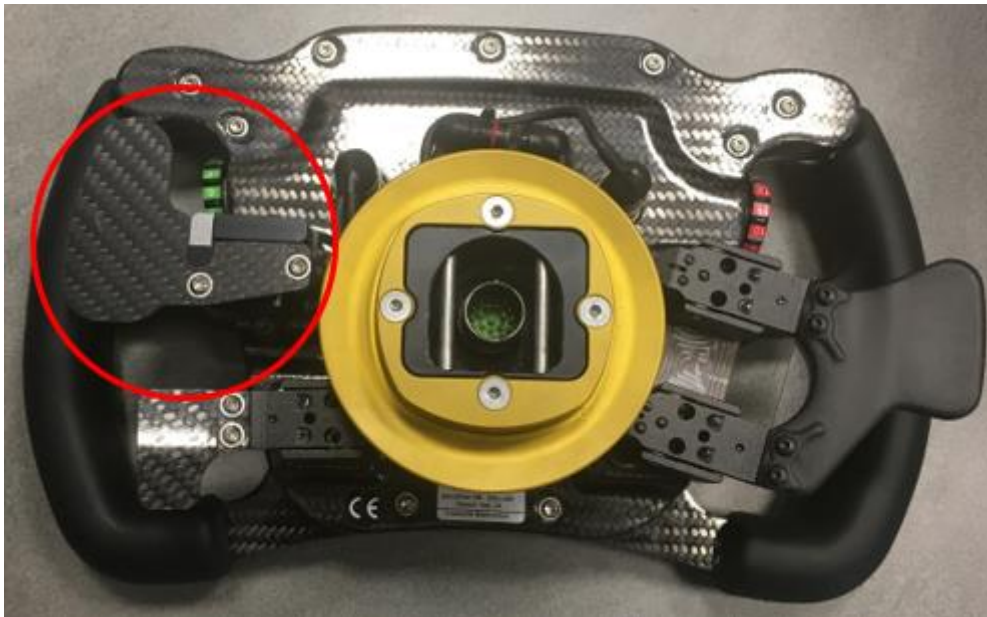


- Ajout d'une cale entre le volant et le quick release pour pouvoir intégrer les capteurs de la palette accélérateur.
- Addition of a spacer between the steering wheel and quick release to integrate the throttle paddle sensor.



ANNEXE VIII : Informations complémentaires concernant les modifications apportées au mécanisme de changement de vitesses et à la boîte de vitesses

APPENDIX VIII: Additional relevant information regarding the modifications to the gearshift and gearbox



- Palette double sens, tirée pour upshift et poussée pour downshift
- Dual track paddle, pull for upshift and push for downshift



- Gachette de downshift sur levier de frein
- Downshift button on the hand brake lever

- ANNEXE IX : Informations complémentaires concernant les modifications apportées au siège et aux systèmes de retenue du pilote

APPENDIX IX: Additional relevant information regarding the modifications to the seat and driver restraint systems

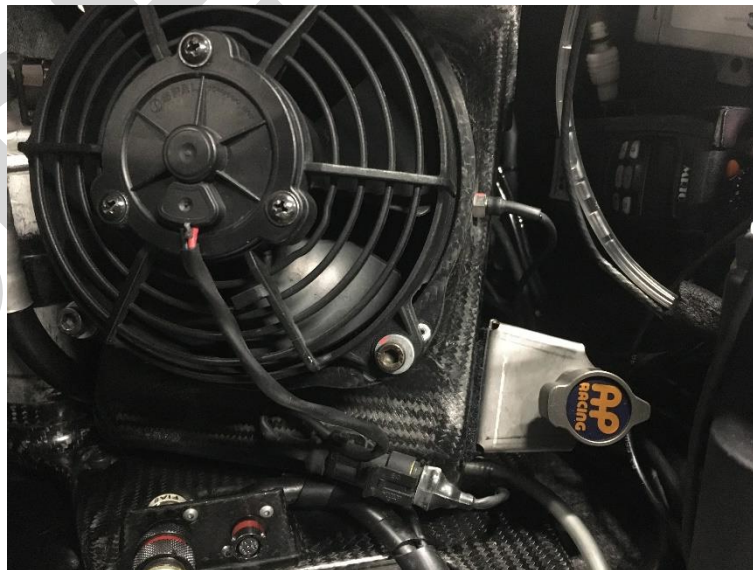
- Un système de rétention supplémentaire avec une sangle qui est utilisé pour empêcher les pieds de bouger pendant le fonctionnement de la voiture. La sangle est fixée à l'extrémité inférieure du siège. Les Sangles sont équipées de velcro permettant maintenir les jambes en position. Une identification de couleur a été ajouté pour simplifier l'extraction du pilote.
- An additional restraint with a belt strap is used to prevent the feet moving during operation of the car. The strap is fixed outside the seat shell, at the end of it. The straps are equipped with Velcro to maintain the legs in position. A color identification has been added to simplify the extrication.



- ANNEXE X : Précisions sur les modifications supplémentaires apportées à l'environnement de l'habitacle

APPENDIX X: Details of additional the modifications to cockpit environment

- Pour donner à tous les conducteurs la possibilité de modifier l'équilibre des freins, un régleur supplémentaire a été ajouté dans le cockpit sur le rhs.
- To give all drivers the possibility to change brake balance, an additional adjuster has been added on the rhs of the cockpit.



- ANNEXE XI : Informations complémentaires concernant les modifications apportées à l'équipement du pilote
APPENDIX XI: Additional relevant information regarding the modifications to the driver equipment

SPECIMEN