



FEDERATION INTERNATIONALE DE L'AUTOMOBILE

NORME FIA 8856-2018
FIA STANDARD 8856-2018

VETEMENTS DE PROTECTION POUR PILOTES AUTOMOBILES
PROTECTIVE CLOTHING FOR AUTOMOBILE DRIVERS

VETEMENTS DE PROTECTION POUR PILOTES AUTOMOBILES

AVANT-PROPOS

La présente norme a été compilée sous la direction du Research Working Group du Global Institute for Motor Sport Safety, en consultation avec la FIA Sport et les membres du FIA Industry Working Group.

La présente norme vise à fournir des exigences de performance objectives pour les vêtements, considérablement plus strictes que celles de la norme FIA 8856-2000.

La présente norme prescrit les exigences de conception, les méthodes d'essai ainsi que les paramètres de performance des vêtements de protection contre la chaleur et les flammes destinés aux pilotes* dans les compétitions automobiles.

Elle concerne les vêtements de dessus, les sous-vêtements, les sous-vêtements de refroidissement, les chaussettes, les chaussures, les capoules, les gants et les sur-vêtements de pluie.

* Aux fins de la présente norme, le terme "pilote" désigne le pilote et le copilote.

1. GENERALITES

1.1 Procédure d'homologation

Tout fabricant faisant une demande d'homologation reconnaît avoir pris connaissance de la présente norme, du Règlement d'Homologation FIA pour les équipements de sécurité ainsi que de toute autre réglementation liée aux équipements de sécurité.

Les vêtements à homologuer doivent être testés par un laboratoire d'essais agréé par la FIA et répertorié dans la Liste Technique 65. Une demande d'homologation doit être soumise à l'ASN du pays du fabricant, qui doit effectuer la demande d'homologation auprès de la FIA. La demande d'homologation doit être composée de :

- i) un rapport d'essai, conformément au modèle figurant à l'ANNEXE H ;
- ii) une fiche de présentation conformément à l'ANNEXE I ;

PROTECTIVE CLOTHING FOR AUTOMOBILE DRIVERS

FOREWORD

This standard has been compiled under the direction of the Global Institute for Motor Sport Safety Research Working Group in consultation with FIA Sport and members of the FIA Industry Working Group.

The aim of this standard is to provide objective performance requirements for clothing, that are considerably stricter than those of FIA 8856-2000.

This standard prescribes the design requirements, test methods and performance parameters for clothing for protection against heat and flame intended for drivers* in automobile competitions.

This standard concerns outer garments, undergarments, cooling undergarments, socks, shoes, balaclava hoods, gloves and overgarments rainproof clothing.

*For the purpose of this standard, "driver" refers to both driver and co-driver.

1. GENERAL

1.1 Homologation procedure

Any manufacturer applying for homologation agrees to have understood this standard, the FIA Homologation Regulations for Safety Equipment, and any other regulations relating to the safety equipment.

The clothing to be homologated shall be tested by a test house approved by the FIA and listed in Technical List 65. A homologation application shall be submitted to the ASN of the country in which the manufacturer is based, which shall apply to the FIA for the homologation. The homologation application is composed of:

- i) a test report, in accordance with the template in APPENDIX H;
- ii) a presentation form in compliance with APPENDIX I;

iii) un échantillon du vêtement.

Une fois l'homologation effectuée, la FIA attribuera un numéro d'homologation et répertoriera tous les vêtements nouvellement homologués dans la Liste Technique Z4 et la Liste Technique ~~[TBA]~~ publiées sur le site Web de la FIA (www.fia.com).

La FIA se réserve le droit de demander aux ASN concernées d'effectuer des essais de contrôle de qualité postérieurs à l'homologation sur des vêtements choisis au hasard, conformément au règlement post-homologation. Elle se réserve également le droit d'annuler l'homologation si la demande s'avère incomplète ou lorsque les vêtements soumis à des essais de qualité inopinés sont jugés non conformes à l'homologation originale telle que définie dans la norme ci-dessous.

1.2. Engagement du fabricant vis-à-vis de la stabilité de son produit

Une fois la demande d'homologation déposée, le fabricant s'engage à ne pas modifier la conception du vêtement, les matériaux qui le composent ni sa méthode fondamentale de fabrication.

Les seules parties pouvant être modifiées sans l'accord de la FIA et du laboratoire sont celles qui sont expressément spécifiées à l'Article 5.1 du présent document. Toute autre modification peut être autorisée par la FIA en accord avec le laboratoire d'essais.

1.3 Références normatives

La présente norme fait référence à plusieurs normes internationales. Pour chaque référence, la dernière publication doit toujours être prise en compte.

Si la norme est abrogée, la FIA peut remplacer toute référence à une norme internationale par son équivalent.

2. DOMAINE D'APPLICATION

Les vêtements de protection sont principalement conçus pour offrir une protection contre : i) les flammes directes et ii) les brûlures au deuxième degré pendant une période de temps limitée.

La présente norme établit les exigences de conception et de performance en matière de

iii) a sample of the garment.

Following the completed homologation, the FIA will assign a homologation number and list all newly homologated clothing in Technical List Z4, and ~~Technical list [TBA]~~, published on the FIA website (www.fia.com).

The FIA reserves the right to require the ASNs concerned to carry out post-homologation quality control tests according to the post-homologation regulations on garments selected at random. It also reserves the right to cancel the homologation should the application prove to be incomplete or in the event that the clothing subjected to random quality tests or post-homologation controls is found not to comply with the original homologation as defined in the below standard.

1.2. Manufacturer's undertaking for the stability of its product

When applying for the homologation, the manufacturer undertakes not to modify the design, materials and fundamental method of production of the clothing.

The only parts that may be modified without the consent of the FIA and the laboratory are those explicitly specified in Article 5.1 in the present document. Any other modification may be authorised by the FIA in agreement with the test house.

1.3 Normative References

This standard makes references to several international standards. It shall always be considered the latest publication of each reference.

If the standard is discontinued, the FIA may replace any reference to any international standard with its equivalent.

2. SCOPE

The protective clothing is mainly designed to provide protection against: i) direct flame and ii) second degree burns for a limited period of time.

This standard establishes the requirements for design and performance in terms of protection

protection contre les flammes et contre la transmission de chaleur, de résistance mécanique et de résistance à la traction.

Le Research Working Group du Global Institute for Motor Sport Safety, la FIA Sport et les membres du FIA Industry Working Group élaborent actuellement une nouvelle procédure d'essai pour établir les exigences de performance en matière de protection électrique. La version de cette norme ne comprend pas d'exigences relatives aux performances de protection électrique, mais il est prévu de les inclure dans une version future.

3. DEFINITIONS

Aux fins de la présente norme, les définitions suivantes s'appliquent.

3.1 Vêtement

Article d'habillement qui peut être composé d'une ou de plusieurs couches.

3.2 Sous-vêtement

Vêtement conçu pour être porté entre un vêtement de dessus et le corps du porteur, allant du cou aux chevilles.

3.2.1 Sous-vêtement supérieur

Pièce de sous-vêtement couvrant du cou à la taille.

3.2.2 Sous-vêtement inférieur

Pièce de sous-vêtement couvrant de la taille aux chevilles.

3.2.3 Pyjama

Pièce de sous-vêtement couvrant du cou à la cheville.

3.2.4 Sous-vêtement de refroidissement

Sous-vêtement doté d'un système visant à limiter l'augmentation de la température du corps.

3.2.5 Sous-vêtements personnels

Vêtement utilisé sous le pyjama, le sous-vêtement supérieur ou le sous-vêtement inférieur.

3.3 Chaussure

Protection pour le pied avec une partie supérieure se terminant au niveau ou au-dessus de la cheville et incluant une semelle.

against flames and against heat transmission, mechanical resistance and tensile strength.

The Global Institute for Motor Sport Safety Research Working Group, FIA Sport and members of the FIA Industry Working Group are currently creating a new test procedure to establish the performance requirements for electrical protection. This version of this standard does not include requirements for electrical protection performance, but it is planned to include them in a future version.

3. DEFINITIONS

For the purposes of this standard, the following definitions apply:

3.1 Garment

Single item of clothing, which may consist of a single layer or multiple layers.

3.2 Undergarment

Garment which is designed to be worn between an outer garment and the wearer's body from the neck to the ankles.

3.2.1 Top undergarment

Piece of undergarment covering from neck to waist.

3.2.2 Bottom undergarment

Piece of undergarment covering from waist to ankles.

3.2.3 Pyjamas

Piece of undergarment covering from neck to ankles.

3.2.4 Cooling undergarment

Undergarment equipped with a system to limit body temperature increase.

3.2.5 Personal underwear

Garment worn under the pyjamas, the top undergarment or the bottom undergarment.

3.3 Shoe

Covering for the foot with an upper part ending at or above the ankle and including a sole.

3.4 Chaussette

Pièce de vêtement couvrant le pied, atteignant le mollet et portée à l'intérieur d'une chaussure.

3.5 Gant

Protection recouvrant la main et s'étendant vers le bras.

REMARQUE : dans cette norme, le mot "doigts" est considéré comme étant toutes les parties du gant qui recouvrent les doigts et le pouce.

3.5.1 Fonction tactile

Capacité des gants, lorsqu'ils sont portés, à contrôler un système informatique en touchant l'écran avec un ou plusieurs doigts.

3.6 Cagoule

Article d'habillement fait d'une seule pièce, conçu pour mouler toute la tête et se prolonger vers le bas de manière à recouvrir le cou.

3.6.1 Cagoule avec système d'extraction du casque

Vêtement correspondant à la description donnée au point 3.6, mais équipé d'un système permettant de réduire la charge sur le cou lors du retrait du casque.

3.7 Vêtement de dessus

Article d'habillement d'une seule pièce formant la couche la plus à l'extérieur, porté par-dessus les sous-vêtements et destiné à recouvrir intégralement le pilote à l'exception de la tête, des mains et des pieds.

3.8 Sur-vêtement ~~de pluie~~

Article d'habillement destiné à être porté sur le vêtement de dessus afin de protéger l'utilisateur ~~de la pluie~~. des environnements difficiles (froid, vent, eau, etc.).

3.9 Assemblage de composants

Combinaison de matériaux d'un article d'habillement multicouche se présentant exactement comme dans la composition de l'article fini.

3.10 Assemblage principal

Ensemble de composants du vêtement de dessus ou des chaussures, couvrant au moins 60 % de la surface du vêtement ~~de dessus~~. Tous les assemblages inclus dans le vêtement qui ne sont pas l'assemblage principal sont considérés

3.4 Sock

Item of clothing covering the foot, reaching to the calf, and worn inside a shoe.

3.5 Glove

Covering of the hand, extending part way up the arm.

NOTE: In this Standard, the word "fingers" is considered to be all parts of the glove which cover the individual fingers and thumb.

3.5.1 Touchscreen capability

Ability to control a computer system by touching the screen with one or more fingers when wearing gloves.

3.6 Balaclava hood

One-piece garment designed to fit closely over the entire head and extending downwards to cover the neck.

3.6.1 Balaclava with helmet extraction system

Garment corresponding to the description given in 3.6 but equipped with a system to reduce the load on the neck during the removal of the helmet.

3.7 Outer garment

One-piece garment which is worn as an outermost layer over an undergarment and which is designed to entirely cover the wearer except for the head, hands and feet.

3.8 ~~Rainproof~~ Overgarment

Garment designed to be worn over the outer garment to protect the wearer from ~~rain~~. harsh environments (cold, wind, water, etc.).

3.9 Component assembly

Combinaison de matériaux d'un article d'habillement multicouche se présentant exactement comme dans la composition de l'article fini.

3.10 Main assembly

Component assembly of the outer garment or shoes, covering at least 60% of the area of the ~~outer~~ garment. All assemblies included in the garment that are not the main assembly are considered as secondary assemblies.

comme des assemblages secondaires.

3.11 Couche la plus à l'extérieur

Matériau se trouvant sur le côté de l'assemblage de composants destiné à être en contact avec l'environnement extérieur

3.11 Outermost layer

Material found on the face of the component assembly that is intended to be in contact with the external environment.

3.12 Couche la plus à l'intérieur

Matériau se trouvant sur le côté de l'assemblage de composants destiné à être le plus proche de la peau.

3.12 Innermost layer

Material found on the face of the component assembly that is intended to be nearest to the wearer's skin.

3.13 Couche intermédiaire

Chacune des couches de matériau se trouvant entre la couche la plus à l'intérieur et la couche la plus à l'extérieur de l'assemblage de composants.

3.13 Intermediate layer

Each of the layers of material found between the innermost and outermost layers of the component assembly.

3.14 Système de fermeture

Système par lequel une ouverture de vêtement peut être fermée. Cela peut être réalisé à l'aide de plusieurs moyens.

EXEMPLE : une fermeture à glissière sous rabat fermé par un système auto-agrippant.

3.14 Closure system

Means by which a garment opening can be closed. This may be achieved through more than one means.

EXAMPLE: A zip fastener covered by an overflap fastened down with a touch and close fastener.

3.14.1 Système de fermeture structurel

Système de fermeture qui, s'il était ouvert, exposerait le sous-vêtement ou la peau du pilote.

3.14.1 Structural closure system

Closure system which, if opened, would expose the undergarment or the driver's skin.

3.15 Couture

Jonction de deux bords de matériau de l'article d'habillement assemblés de façon permanente grâce à une couture ou toute autre méthode.

3.15 Seam

Junction of two edges of materials which are permanently attached in the garment by sewing or any other method.

3.15.1 Couture de structure

Couture maintenant le vêtement de dessus assemblé et qui, en cas de rupture, exposerait la couche la plus à l'intérieur ou la couche intermédiaire et réduirait la protection.

3.15.1 Structural seam

Seam which holds the outer garment together and which, if broken, would expose the innermost or intermediate layer and reduce protection.

3.16 Trou

Rupture de l'échantillon d'essai sur une surface de 5 mm sur 5 mm au minimum, causée par une fusion, une incandescence ou une inflammation. S'il subsiste un quelconque matériau à l'intérieur du trou, ce dernier est qualifié de discontinu.

3.16 Hole

A break in the test specimen measuring at least 5 mm by 5 mm, caused by melting, glowing or flaming. If the hole is crossed by any material it is described as discontinuous.

3.17 Dispositif biométrique

Dispositif utilisé pour surveiller les données biométriques des pilotes et homologué selon la norme FIA 8868-2018.

3.17 Biometric device

A device used to monitor drivers' biometric data and homologated according to FIA standard 8868-2018.

3.18 Badge

Surface sur laquelle des inscriptions publicitaires

3.18 Badge

Surface on which informative or advertising

ou informatives sont cousues ou imprimées et qui ne fait pas partie de l'assemblage de composants du vêtement.

3.19 Etiquette

Décoration non personnalisée utilisée pour communiquer des informations à l'utilisateur.

3.20 Terminaison de type boot cut

Terminaison des extrémités d'un vêtement par lesquelles la jambe ou le bras passe sans serrage apparent au niveau de la cheville ou du poignet, mais comportant une manchette interne qui maintient le matériau serré au niveau de la cheville ou du poignet.

3.21 Poignée d'épaule

Constructions de sangles ou de poignées sur la partie supérieure ou avant de l'épaule du vêtement de dessus ou **du sur-vêtement** visant à aider les équipes d'extraction.

4. EXIGENCES DE CONCEPTION

La FIA se réserve le droit de refuser l'homologation si la conception est jugée inacceptable.

4.1 Vêtement de dessus

4.1.1. Le vêtement de dessus doit être réalisé en une seule pièce. Il doit se prolonger de façon à recouvrir le cou et être serré aux poignets et aux chevilles.

Le col doit avoir une hauteur d'au moins 50 mm à l'arrière du cou et 35 mm à l'avant.

4.1.2. Les systèmes de fermeture doivent être réalisés de manière à être conformes aux Articles 6.1, 6.2, 6.4 et 6.5 et doivent être recouverts par un rabat sur le côté extérieur constitué des mêmes matériaux que ceux de l'assemblage de composants.

Tout système de fermeture d'une ouverture d'une longueur supérieure à 50 mm doit assurer une fermeture continue.

Les fermetures à glissière doivent être faites de métal et les dents doivent être au moins de taille T3. Ces dents doivent être recouvertes par un rabat sur le côté le plus à l'intérieur de façon à ce qu'elles n'entrent pas directement en contact avec le sous-vêtement.

inscriptions are stitched or printed and which is not part of the component assembly of the garment.

3.19 Label

A non-personalised decoration used to communicate information to the user.

3.20 Boot cut type termination

Termination of the extremities of a garment where the leg or arm runs straight with no visual tightening at the ankle or the wrist, but which has an internal cuff that holds the material tight at the ankle or the wrist.

3.21 Shoulder handle

Strap or handle constructions on the top or front part of the outer garment's **or overgarment's** shoulder in order to provide help for the extrication teams.

4. DESIGN REQUIREMENTS

The FIA reserves the right to refuse the homologation if the design is deemed unacceptable.

4.1 Outer garment

4.1.1. The outer garment shall be constructed in one piece. It shall extend to cover the neck and be close fitting at the wrists and ankles.

The collar shall be at least 50 mm high at the back of the neck and 35 mm high at the front.

4.1.2. Closure systems shall be constructed so as to comply with Articles 6.1, 6.2, 6.4 and 6.5 and shall be covered by an overflap on the outer side, of the same materials as in the component assembly.

Any closure system of an opening longer than 50 mm shall provide continuous closing.

Zip fasteners shall be made from metal and the teeth must be at least size T3. The teeth shall be covered by an overflap on the innermost side so that they are not in direct contact with the undergarment.

4.1.3. Toutes les coutures de structure doivent être réalisées de manière à maintenir le vêtement assemblé.

4.1.4. Les poignées d'épaule destinées à soulever le pilote doivent être incorporées dans le vêtement sur le dessus ou le devant de chaque épaule.

Il doit être possible de saisir les poignées sur le dessus ou le devant des épaules du pilote alors que le pilote est assis dans la voiture sans le déplacer.

Il est recommandé que les poignées soient placées de manière à ne pas entrer en contact avec le siège de la voiture.

Il doit être possible de saisir complètement les poignées. Les conceptions qui ne comportent pas d'ouverture de passage ne sont pas acceptables. La largeur totale minimale de l'ouverture sur chaque épaule doit être de 80 mm. Des points d'attache intermédiaires avec une couture de 5mm de largeur maximum peuvent être introduits, à condition qu'il y ait au moins deux largeurs d'au moins 40 mm de long sans attaches.

4.1.5 Le filament continu utilisé sur la couche la plus à l'extérieur du vêtement de dessus doit être piqué en diagonale/croix ou à la verticale/horizontale avec un espacement maximal entre les lignes de 100 mm. Il est permis d'omettre la surpiqûre à proximité immédiate des broderies.

4.1.6 La construction des poches doit être conforme à l'Article 6.1.

Dans le cas de poches construites en coupant dans le matériau ou l'assemblage du vêtement de dessus et en ajoutant une enveloppe attachée à l'intérieur (poches cachées), l'assemblage créé par le matériau de l'enveloppe et toute autre couche entre l'enveloppe (quelle que soit la position de l'enveloppe) et le sous-vêtement doit être conforme à l'Article 6.2.

4.1.7 Il est possible d'utiliser des élastiques qui ne répondent pas aux exigences de l'Article 6.1, à condition qu'ils soient recouverts et qu'ils ne soient pas en contact direct avec le sous-vêtement. Une exception

4.1.3. All structural seams shall be constructed so as to maintain the integrity of the garment.

4.1.4. Shoulder handles intended for lifting the wearer shall be incorporated in the garment on the top or front of each shoulder.

It must be possible to grasp the handles from the front and top of the driver while the driver is sitting in the car, without moving the driver.

It is recommended that the handles are placed so as not to make contact with the car seat.

It must be possible to grasp the handles completely. Designs that do not include a pass-through opening are not acceptable. The minimum total span of the opening on each shoulder must be 80 mm. Intermediate attachment points may be introduced with a maximum stitching width of 5mm, provided that there are at least two spans at least 40 mm long without attachments.

4.1.5 Continuous filament for the outermost layer of the outer garment shall be quilted diagonal/cross or vertical/horizontal with a maximum distance of 100 mm between the stitches. It is permissible to omit the topstitching in the immediate vicinity of the embroidery.

4.1.6 The construction of the pockets shall comply with Article 6.1.

In the case of pockets constructed by cutting through the outer garment material or assembly and adding an envelope attached internally (hidden pockets), the assembly created by the envelope material and any other layer between the envelope (whatever the position of the envelope) and the undergarment shall comply with Article 6.2.

4.1.7 It is possible to incorporate elastic bands that do not comply with Article 6.1, provided that the bands are covered and are not in direct contact with the undergarment. One exception is permitted at ankle level, in

est autorisée au niveau de la cheville pour assurer le maintien en position du bas de la combinaison. L'utilisation d'un élastique non recouvert, pris dans la couture du bord côte de la cheville (ankle cuff) et du bas de la combinaison, est autorisée si celui-ci est en contact avec la chaussette et l'intérieur de la chaussure uniquement.

4.1.8 Les broderies cousues directement sur le vêtement de dessus doivent être piquées uniquement sur la couche la plus à l'extérieur.

4.1.9 La couture des badges peut passer à travers toutes les couches, à condition que le fil soit conforme à l'Article 6.4. Le matériau du support (ou fond) du badge doit être conçu de manière à être conforme à l'Article 6.1.

Il est possible d'incorporer des étiquettes non conformes à l'Article 6.1, à condition que le fil utilisé pour leur fixation soit conforme à l'Article 6.4 et que les étiquettes ne soient pas en contact avec la peau du pilote, le sous-vêtement ou l'environnement extérieur.

Il est possible d'incorporer des étiquettes qui ne sont pas conformes à l'Article 6.1 et qui sont en contact avec le sous-vêtement, à condition que le fil utilisé pour leur fixation soit conforme à l'Article 6.4, que les étiquettes ne soient ~~pas~~ **ni** en contact avec la peau du pilote ~~ou~~ **ni** l'environnement extérieur et que la somme de leurs surfaces ne dépasse pas 80 cm².

4.1.10 L'entrée-sortie des tubes du système de refroidissement, des câbles du dispositif biométrique ou de communication au travers du vêtement de dessus doivent être particulièrement soignées et la conception doit être validée au cas par cas par le laboratoire. La longueur maximale de l'ouverture est de 50 mm.

Le vêtement de dessus doit être équipé d'un volet de fermeture occultant cette ouverture si des tubes ou des câbles ne sont pas utilisés.

4.2 Sous-vêtements

4.2.1 Les sous-vêtements destinés à être portés sur la partie supérieure du corps doivent être réalisés de façon à recouvrir le cou avec une hauteur de col d'au moins 40 mm et doivent s'étendre jusqu'aux poignets. Les sous-

order to ensure that the lower legs of the overalls are kept in position. The use of an uncovered elastic band, incorporated into the needlework of the ankle cuff and of the lower leg of the overalls, is authorised if this is in contact exclusively with the sock and the inside of the shoe.

4.1.8 Embroidery sewn directly onto the outer garment shall be stitched onto the outermost layer only.

4.1.9 The stitching of badges can go through all the layers, provided that the thread is compliant with Article 6.4. The material of the support (or backing) of the badge shall be constructed so as to comply with Article 6.1.

It is possible to incorporate labels that do not comply with Article 6.1, provided that the thread used for their attachment is according to Article 6.4 and that the labels are not in contact with the driver's skin, the undergarment or the external environment.

It is possible to incorporate labels that do not comply with Article 6.1 and that are in contact with the undergarment, provided that the thread used for their attachment is according to Article 6.4, that the labels are ~~not~~ **neither** in contact with the driver's skin ~~nor~~ the external environment and that the sum of their areas is no greater than 80 cm².

4.1.10 The entry-exit of the cooling system tubes, communication or biometric device cables through the outer garment shall be particularly well executed and the design must be validated by the laboratory on a case by case basis. The maximum length of the aperture is 50 mm.

The outer garment shall be equipped with a flap which closes over this opening when tubes or cables are not used.

4.2. Undergarments

4.2.1 Undergarments for the upper body shall be designed to cover the wearer's neck with a minimum collar height of 40 mm and shall extend to the wrists. Undergarments for the lower body shall consist of long underpants

vêtements destinés à être portés sur la partie inférieure du corps doivent consister en de longs caleçons arrivant aux chevilles. Les sous-vêtements destinés à être portés sur la partie supérieure du corps et les sous-vêtements destinés à être portés sur la partie inférieure du corps doivent être conçus de manière à permettre un chevauchement d'au moins 70 mm entre les deux parties du vêtement. Le pyjama doit être conçu pour couvrir le cou du pilote avec une hauteur minimale de col de 40 mm et doit s'étendre jusqu'aux poignets et aux chevilles.

4.2.2. Il est possible d'incorporer des bandes élastiques qui ne sont pas conformes à l'Article 6.1, à condition que les bandes soient recouvertes et ne soient pas en contact direct avec la peau du pilote.

4.2.3 Il est possible d'incorporer des étiquettes non conformes à l'Article 6.1, à condition que le fil utilisé pour leur fixation soit conforme à l'Article 6.4, que les étiquettes ne soient ~~pas~~ **ni** en contact avec la peau du pilote ~~ou~~ **ni** l'environnement extérieur, et que la somme des surfaces de toutes les étiquettes sur chaque pièce de sous-vêtement ne dépasse pas 100 cm².

4.2.4 Il est possible d'incorporer des dispositifs biométriques dans la mesure où ils sont approuvés conformément à la norme FIA 8868-2018.

4.3. Cagoules

4.3.1. La cagoule doit avoir une ou deux ouvertures pour les yeux, pas plus grandes que nécessaire pour une vision normale. Un maximum de quatre ouvertures supplémentaires d'une surface maximale de 1 cm² chacune et d'une longueur maximale de 20 mm sont autorisées.

Lorsque la cagoule est portée, toute la partie vue en projection frontale doit être composée d'au moins deux couches de matériau conforme aux Articles 6.1 et 6.2.

4.3.2. La partie inférieure doit être conçue de façon à s'étendre tout autour du cou, de manière à rester en place quel que soit le mouvement de tête effectué, et à permettre un chevauchement minimal avec les sous-

extending to the ankles. Undergarments for the upper body and undergarments for the lower body shall be designed so as to allow an overlap of at least 70 mm between the two pieces of garment. Pyjamas shall be designed to cover the wearer's neck with a minimum collar height of 40 mm and shall extend to the wrists and to the ankles.

4.2.2 It is possible to incorporate elastic bands that do not to comply with Article 6.1, provided that the bands are covered and are not in direct contact with the driver's skin.

4.2.3 It is possible to incorporate labels that do not comply with Article 6.1, provided that the thread used for their attachment is according to Article 6.4, that the labels are ~~not~~ **neither** in contact with the driver's skin ~~nor~~ the external environment, and that the sum of the areas of all the labels on each piece of undergarment is no greater than 100 cm².

4.2.4 It is possible to incorporate biometric devices insofar as they are approved according to FIA standard 8868-2018.

4.3. Balaclava hoods

4.3.1. The balaclava hood shall have one or two apertures for the eyes, no larger than necessary for normal vision. A maximum of four supplementary apertures with a maximum area of 1 cm² each and a maximum length of 20 mm are permitted.

All of the part of the balaclava hood seen in frontal projection when the garment is worn shall consist of at least two layers of materials complying with articles 6.1 and 6.2.

4.3.2. The lower part shall be designed to extend all around the neck so that it will not come free whichever way the head is moved and to allow a minimum overlap with top undergarments of at least 30 mm around the

vêtements supérieurs d'au moins 30 mm autour du cou du pilote une fois le casque serré, sauf au niveau de la ligne centrale avant où ils se chevauchent d'au moins 80 mm.

4.3.3. Il est possible d'incorporer des étiquettes non conformes à l'Article 6.1, à condition que le fil utilisé pour leur fixation soit conforme à l'Article 6.4, que les étiquettes ne soient ~~pas ni~~ en contact avec la peau du pilote ~~ou ni~~ l'environnement extérieur et que la somme des surfaces de toutes les étiquettes ne soit pas supérieure à 100 cm².

4.3.4. Il est possible d'incorporer des dispositifs biométriques dans la mesure où ils sont approuvés selon la norme FIA 8868-2018.

4.4. Chaussettes

Les chaussettes doivent avoir une ~~longueur~~ hauteur minimale de 250 mm comme défini dans l'Annexe B.

Les matériaux des zones B et C de l'Annexe B doivent avoir une masse minimale surfacique de 180 g/m².

Il est possible d'incorporer des bandes élastiques non conformes à l'Article 6.1, à condition que les bandes soient recouvertes et qu'elles ne soient pas en contact direct avec la peau du pilote.

Il est possible d'incorporer des étiquettes non conformes à l'Article 6.1, à condition que le fil utilisé pour leur fixation soit conforme à l'Article 6.4, que les étiquettes ne soient ~~pas ni~~ en contact avec la peau du pilote ~~ou ni~~ l'environnement extérieur et que la somme des surfaces de toutes les étiquettes de la paire de chaussettes ne soit pas supérieure à 100 cm².

Il est possible d'incorporer des dispositifs biométriques dans la mesure où ils sont approuvés selon la norme FIA 8868-2018.

4.5 Chaussures

Les chaussures, une fois enfilées, doivent recouvrir l'ensemble du pied et de la cheville.

La hauteur minimale de la chaussure doit être déterminée selon la formule de l'Annexe C et aucune échancrure ne doit s'étendre en dessous

driver's neck once the helmet is tightened, except at the front central line where they shall overlap by at least 80 mm.

4.3.3. It is possible to incorporate labels that do not comply with Article 6.1, provided that the thread used for their attachment is according to Article 6.4, that the labels are ~~not neither~~ in contact with the driver's skin ~~nor~~ the external environment, and that the sum of the areas of all the labels is no greater than 100 cm².

4.3.4. It is possible to incorporate biometric devices insofar as they are approved according to FIA standard 8868-2018.

4.4. Socks

Socks shall have a minimum ~~length~~ height of 250 mm as defined in Appendix B.

The materials of zones B and C of Appendix B shall have a minimum mass per area of 180 g/m².

It is possible to incorporate elastic bands that do not comply with Article 6.1, provided that the bands are covered and that they are not in direct contact with the driver's skin.

It is possible to incorporate labels that do not comply with Article 6.1, provided that the thread used for their attachment is according to Article 6.4, that the labels are ~~not neither~~ in contact with the driver's skin ~~nor~~ the external environment, and that the sum of the areas of all the labels of the pair of socks is no greater than 100 cm².

It is possible to incorporate biometric devices insofar as they are approved according to FIA standard 8868-2018.

4.5 Shoes

Shoes shall, in use, cover the whole foot and ankle.

The minimum height of the shoe shall be determined by the formula given in Appendix C and no cut-out shall extend below that limit.

de cette limite.

Les semelles doivent être fabriquées de façon à résister aux hydrocarbures. Les fabricants doivent fournir une déclaration de conformité à cette exigence.

Il est possible d'incorporer des étiquettes non conformes à l'Article 6.1, à condition que le fil utilisé pour leur fixation soit conforme à l'Article 6.4, que les étiquettes ne soient pas en contact avec la peau du pilote ou l'environnement extérieur et que la somme des surfaces de toutes les étiquettes de la paire de chaussures ne soit pas supérieure à 100 cm².

Il est possible d'incorporer des dispositifs biométriques dans la mesure où ils sont approuvés selon la norme FIA 8868-2018.

4.6 Sur-vêtement de pluie

Il est possible d'utiliser des élastiques non conformes à l'Article 6.1, à condition qu'ils soient recouverts et qu'ils ne soient pas en contact direct avec le vêtement de dessus.

Il est possible d'incorporer des étiquettes non conformes à l'Article 6.1, à condition que le fil utilisé pour leur fixation soit conforme à l'Article 6.4, que les étiquettes ne soient ~~pas ni~~ en contact avec la peau du pilote ~~ou ni~~ l'environnement extérieur et que la somme des surfaces de toutes les étiquettes ne soit pas supérieure à 100 cm².

4.7. Gants

4.7.1 Le gant doit être serré soit au poignet, soit à l'extrémité de la manchette.

La manchette du gant doit être d'au moins 80 mm lorsqu'elle est mesurée conformément à l'Annexe D.

Il est possible d'utiliser des élastiques non conformes à l'Article 6.1, à condition qu'ils soient recouverts et qu'ils ne soient pas en contact direct avec la peau du pilote ou l'environnement extérieur.

Les broderies cousues directement sur les gants sont cousues sur la couche la plus extérieure seulement ou par l'ajout d'une couche supplémentaire résistante au feu si le gant est monocouche.

The sole shall be constructed so as to be resistant to hydrocarbons. Manufacturers shall provide a statement of compliance with this requirement.

It is possible to incorporate labels that do not comply with Article 6.1, provided that the thread used for their attachment complies with Article 6.4, that the labels are not in contact with the driver's skin or the external environment, and that the sum of the areas of all the labels of the pair of shoes is no greater than 100 cm².

It is possible to incorporate biometric devices insofar as they are approved according to FIA standard 8868-2018.

4.6. Rainproof overgarment

It is possible to use elastic bands that do not comply with Article 6.1, provided that they are covered and that they are not in direct contact with the outer garment or the external environment.

It is possible to incorporate labels that do not comply with Article 6.1, provided that the thread used for their attachment is according to Article 6.4, that the labels are ~~not neither~~ in contact with the driver's skin ~~nor~~ the external environment, and that the sum of the areas of all the labels is no greater than 100 cm².

4.7. Gloves

4.7.1 The glove shall be tight either at the wrist or at the extremity of the cuff.

The cuff of the glove shall be least 80 mm when measured in accordance with Appendix D.

It is possible to incorporate elastic bands that do not comply with Article 6.1, provided that they are covered and that they are not in direct contact with the driver's skin or the external environment.

Embroidery sewn directly onto the gloves shall be stitched onto the outermost layer only, or via the addition of a further, fire-resistant layer if the glove is of a single layer.

La couture des badges peut passer à travers toutes les couches, à condition que le fil soit conforme à l'Article 6.4. Le matériau du support (ou fond) du badge doit être conçu de manière à satisfaire aux exigences de l'Article 6.1.

Les étiquettes (instructions d'entretien, taille, etc.) en contact direct avec la peau du pilote ou avec l'environnement extérieur doivent être conçues de façon à être conformes à l'Article 6.1. Cette exigence ne s'applique pas aux étiquettes qui sont placées à l'intérieur du gant de telle façon qu'elles ne soient en contact qu'avec la manchette de la combinaison lorsque le gant est porté.

4.7.2 Utilisation du cuir naturel

Du fait de l'important rétrécissement du cuir lors de l'exposition à la flamme, il est recommandé de limiter son utilisation aux zones tactiles de la main uniquement.

L'utilisation du cuir doit être limitée à l'intérieur des zones spécifiées [1] à [6] décrites dans l'Annexe E. Il ne doit pas y avoir de cuir sur la manchette, le dos de la main ou les fourchettes des doigts.

La forme de chaque pièce de cuir est libre à l'intérieur d'une zone mais ne doit pas couvrir plus de 70 % de la surface de la zone concernée.

Pour les gants ne comportant pas de fourchettes, le cuir devra être positionné côté paume entre les deux coutures de structure de chaque doigt.

Les pièces de cuir contenues dans une zone doivent être espacées d'au moins 10 mm des pièces de cuir des zones attenantes.

Cependant, aucun espace n'est imposé entre les pièces de cuir à l'intérieur d'une même zone.

Le cuir, s'il est utilisé, doit être ajouté en tant que couche de matériau supplémentaire. Les coutures pour fixer le cuir doivent être distinctes des coutures de structure du gant et doivent utiliser du fil conforme aux exigences de l'Article 6.4.

The stitching of badges can go through all the layers, provided that the thread is compliant with Article 6.4. The material of the support (or backing) of the badge shall be constructed so as to comply with Article 6.1.

Labels (cleaning instructions, size, etc.) in direct contact with the driver's skin or with the external environment shall be constructed so as to comply with Article 6.1. This requirement does not apply to labels that are placed on the inside of the glove such that they are in contact only with the cuff of the overalls when the glove is worn.

4.7.2 Use of natural leather

As leather shrinks considerably on exposure to flame, it is recommended that its use is limited only to the tactile areas of the hand.

The use of leather shall be limited to within the specified areas [1] to [6] described in Appendix E. There shall be no leather on the cuff, on the back of the hand, or between the fingers (also called fourchettes).

The shape of each piece of leather is free inside an area but shall not cover more than 70% of the surface of the area concerned.

For gloves that do not have fourchettes, the leather shall be positioned on the palm side within the two structural seams of each finger.

The pieces of leather contained within an area shall be separated from the pieces of leather of the adjacent areas by at least 10 mm.

However, no space is imposed between the pieces of leather within one and the same area.

The leather, if used, shall be added as an additional layer of material. The seams for attaching the leather shall be separate from the structural seams of the glove and shall use thread in accordance with Article 6.4.

L'épaisseur du cuir doit être au maximum de 0,8 mm et de préférence aussi mince que possible pour limiter les efforts dus au rétrécissement.

4.7.3 Autres matériaux

Dans le cas où un autre matériau serait utilisé dans les gants en remplacement du cuir naturel et qui présenterait aussi un rétrécissement important lors de l'exposition à la flamme, de nouvelles exigences devront être définies en accord avec la FIA.

4.7.4 Il est possible d'incorporer des dispositifs biométriques dans la mesure où ils sont approuvés conformément à la norme FIA 8868-2018.

4.7.5 Fonction tactile

La fonction tactile peut être ajoutée à un maximum de trois doigts par gant.

Pour chaque doigt doté d'une fonction tactile, la zone de la paume peut s'étendre à l'arrière du bout du doigt jusqu'à 10 mm de son extrémité.

Soit l'ensemble avec le matériau tactile est conforme aux Articles 6.1 et 6.2, soit il incorpore des matériaux tactiles qui ne sont pas conformes aux Articles 6.1 et 6.2, à condition que la surface cumulée maximale par doigt soit de 80 mm².

4.8 Sous-vêtement de refroidissement

4.8.1 Les exigences relatives aux sous-vêtements s'appliquent également aux sous-vêtements de refroidissement.

4.8.2 Il est possible d'utiliser des pièces, par exemple des tubes et des connecteurs, qui ne répondent pas aux exigences de l'Article 6.1, à condition :

- i) qu'elles soient recouvertes et qu'elles répondent aux exigences de performance de l'Article 6.1, une fois recouvertes ;
- ii) qu'elles ne soient pas en contact direct avec la peau du pilote, ni avec l'environnement extérieur.

4.8.3 Si une circulation de fluide est nécessaire au fonctionnement du système de refroidissement, seuls l'air ou l'eau à la

The thickness of the leather shall be maximum 0.8 mm and preferably as thin as possible to limit the strain due to shrinkage.

4.7.3 Other materials

Should any other material be used in the gloves in replacement of natural leather, and this material also shrinks considerably on exposure to flame, new requirements shall be defined in agreement with the FIA.

4.7.4 It is possible to incorporate biometric devices insofar as they are approved according to FIA standard 8868-2018.

4.7.5 Touchscreen Capability

Touchscreen capability can be added to a maximum of three fingers per glove.

Each finger with touchscreen capability may have the palm area extended to the back of the fingertip up to 10 mm from its tip.

Either the assembly with the touchscreen capability material complies with Articles 6.1 and 6.2, or it incorporates materials with touchscreen capability that do not comply with Articles 6.1 and 6.2, as long as the maximum cumulative area per finger is 80 mm².

4.8. Cooling undergarment

4.8.1 The requirements for undergarments also apply to the cooling undergarments.

4.8.2 It is possible to use parts such as tubes and connectors that do not comply with Article 6.1, provided that:

- i) they are covered and that, once covered, they satisfy the performance requirements of Article 6.1.
- ii) they are not in direct contact with the driver's skin or with the external environment.

4.8.3 If coolant circulation is required for the functioning of the system, only air and water at atmospheric pressure (except for the

pression atmosphérique (aux pertes de charge près nécessaires à la circulation du fluide) sont autorisés.

Dans le cas d'une ventilation par air, l'air de ventilation doit être frais et/ou sec. L'air devra être exempt de vapeurs toxiques ou explosives. Le dispositif d'entrée d'air sera tel qu'il ne permettra pas l'introduction du feu à l'intérieur du vêtement.

Dans le cas d'une réfrigération par eau, l'eau devra être à 99 % pure. Des additifs ne dépassant pas 1 % pourront être ajoutés à l'eau afin de la rendre plus douce ou pour améliorer l'hygiène.

4.8.4 Les systèmes à l'eau ne doivent pas nécessiter la saturation d'un vêtement pour fonctionner.

4.8.5 Le raccord du sous-vêtement de refroidissement au système de réfrigération doit pouvoir se débrancher automatiquement, sans avoir besoin d'utiliser les mains, lorsque le pilote essaie de s'extraire de la voiture en urgence.

4.9. Cagoule avec système d'extraction du casque

4.9.1 Les exigences relatives aux cagoules s'appliquent également aux cagoules avec système d'extraction du casque.

4.9.2 Il est possible d'utiliser des pièces telles que des tubes, des élastiques et des sangles qui ne sont pas conformes à l'Article 6.1, à condition :

- i) qu'elles soient recouvertes et qu'elles répondent aux exigences de performance de l'Article 6.1, une fois recouvertes ;
- ii) qu'elles ne soient pas en contact direct avec la peau du pilote ou avec l'environnement extérieur.

4.9.3 La cagoule avec système d'extraction du casque doit être conçue de manière à exclure toute possibilité d'utilisation incorrecte qui rendrait le système inefficace.

4.10 Sous-vêtements personnels Il est possible d'incorporer des bandes

pressure drops necessary for the circulation of the coolant) are authorised.

In the case of ventilation by air, the ventilation air shall be cool and/or dry. The air must be free from toxic or explosive vapours. The air intake device will be such that it will not allow the entry of fire into the garment.

In the case of cooling by water, the water shall be 99% pure. Additives not exceeding 1% may be added to the water in order to make it softer or to improve hygiene.

4.8.4 Water systems shall not require the saturation of a garment in order to work.

4.8.5 The connection of the cooling undergarment to the refrigeration system shall be able to disconnect automatically, without the need to use the hands, when the driver attempts to exit the car in an emergency.

4.9. Balaclava with helmet extraction system

4.9.1 The requirements for balaclava hoods also apply to the balaclava with helmet extraction system.

4.9.2 It is possible to use parts such as tubes, elastics bands and straps that do not comply with Article 6.1, provided that:

- i) they are covered and that, once covered, they satisfy the performance requirements of Article 6.1
- ii) they are not in direct contact with the driver's skin or with the external environment.

4.9.3 The balaclava with helmet extraction system shall be so designed as to preclude any possibility of incorrect use that renders the system ineffective.

4.10 Personal underwear It is possible to incorporate elastic bands that

élastiques non conformes à l'Article 6.1, à condition que les bandes soient recouvertes et ne soient pas en contact avec la peau du pilote ou le sous-vêtement.

do not comply with Article 6.1, provided that the bands are covered and are not in contact with the driver's skin or the undergarment.

5. CLASSIFICATION DES MODELES

Les vêtements se caractérisent essentiellement par l'assemblage principal de matériaux du vêtement et la méthode fondamentale de production du produit.

Toute modification de ces éléments constitue un changement de modèle et nécessite par conséquent une nouvelle homologation FIA.

Des terminaisons de type boot cut peuvent être demandées en option dans le modèle.

5.1 Modifications autorisées

Seules les modifications expressément spécifiées sous les points a) à **h m)** ci-dessous sont autorisées sans consultation préalable de la FIA et du laboratoire.

a) Changement de la couleur d'un matériau :
Il est permis de changer la couleur d'un matériau (fil, étoffe) à condition que ce dernier soit strictement identique (poids, épaisseur, structure, etc.) au matériau initialement homologué et que la méthode de teinture soit également identique.

b) Changement de taille des vêtements et transformation en tailles pour femme :
Il est permis de changer la taille des vêtements à condition que les assemblages de matériaux soient strictement identiques (poids, épaisseur, structure, etc.) et que la construction et les coutures soient du même type que celui qui a été homologué initialement.

c) Ajout de publicité :
Le matériau utilisé pour le fond (ou le support) des badges doit être résistant aux flammes et conforme à l'Article 6.1.

Le fil utilisé pour fixer le badge sur le vêtement doit être résistant aux flammes et conforme à l'Article 6.1.

5. MODEL CLASSIFICATION

Clothing is based primarily on the materials of the garment main assembly and the fundamental method of production of the product.

Any alteration of these elements constitutes a change of model, and consequently requires a new FIA homologation.

Boot cut type terminations can be requested as an option within the model.

5.1 Authorised modifications

Only those modifications expressly specified in points a) to **h m)** below are authorised without consulting the FIA and the test house.

a) Change of colour of a material:
It is permissible to change the colour of a material (thread, fabric) on condition that the material is strictly identical (weight, thickness, structure, etc.) to that which was initially homologated and that the colouring process is identical.

b) Change of garment size and transformation in female sizes:
It is permissible to change the size of the garment on condition that the material assemblies are strictly identical (weight, thickness, structure, etc.) and that the construction and the seams are of the same type as those that were initially homologated.

c) Addition of advertising:
The backing material of badges shall be flameproof and in conformity with Article 6.1.

Thread used to affix the badge to the garment shall be flameproof and in conformity with Article 6.1.

Il est également recommandé que le fil servant à la broderie des badges soit résistant aux flammes et conforme à l'Article 6.1.

Lorsqu'on utilise l'impression ou les transferts pour ajouter de la publicité sur le vêtement, le tissu, y compris la publicité, doit être conforme aux Articles 6.1 et 6.2. Les vêtements personnalisés utilisant l'impression ou le transfert seront fournis avec un certificat accompagné de photos de l'avant et de l'arrière montrant la personnalisation. Des versions électroniques des certificats sont également acceptables. Le modèle de certificat est disponible sur demande auprès de la FIA.

d) Ajout ou retrait de poches ou de ceintures : L'élimination des poches ou des ceintures est autorisée sans consultation de la FIA.

L'ajout de poches ou de ceintures n'est autorisé sans consultation de la FIA que si les conditions suivantes s'appliquent :

- L'ajout est créé par l'ajout d'autres couches de matériau cousues sur la couche extérieure du vêtement.
- Les matériaux utilisés pour les couches supplémentaires étaient inclus dans l'homologation initiale.

e) Ajout de panneaux comme couche supplémentaire pour une personnalisation sur mesure :

L'ajout de matériaux pour la personnalisation n'est autorisé que sous la forme d'une couche supplémentaire de matériau cousue sur la couche extérieure du vêtement. La base des vêtements de protection doit être strictement la même (composition des couches, structure du vêtement, système de fixation, coutures de structure, etc.).

Les matériaux utilisés pour les ornements et les coutures doivent satisfaire aux exigences des Articles 6.1 et 6.4 respectivement et doivent avoir reçu l'approbation de la FIA et du laboratoire.

f) Modification mineure dans la conception du vêtement :

Les modifications mineures dans la conception du vêtement sont autorisées dans la mesure où la modification porte seulement

It is also recommended that the embroidery thread on badges is flameproof and in conformity with Article 6.1.

When using printing or transfers for adding advertising onto the garment, the fabric including the advertising must comply with Articles 6.1 and 6.2. Customised garments using printing or transfers shall be issued with a certificate with front and back pictures showing the customisation. Electronic versions of the certificates are also acceptable. The template of the certificate is available upon request from the FIA.

d) Addition or removal of pockets or belts:

The removal of pockets or belts is authorised without consulting the FIA.

The addition of pockets or belts is authorised without consulting the FIA, only if the following conditions apply:

- The addition is created through the addition of further layers of material sewn onto the outer layer of the garment.
- The materials used for the additional layers were included in the initial homologation.

e) Addition of panels as an additional extra layer for personalised customisation:

Addition of materials for customisation is authorised only through the addition of a further layer of material sewn onto the outer layer of the garment. The basis of the protective clothing shall be strictly the same (composition of the layers, structure of the garment, fastening system, structural seams, etc.).

The materials used for the ornaments and the seams shall meet the requirements of Articles 6.1 and 6.4 respectively and shall have received the approval of the FIA and of the laboratory.

f) Minor modification in the design of the garment:

Minor modifications in the design of the garment are authorised insofar as the modification concerns only the shape or

sur la forme ou la position des éléments : par exemple, la position des poches.

g) L'utilisation de terminaisons de type boot cut est autorisée dans la mesure où elles ont été incluses en option dans l'homologation.

h) Modification du motif des matériaux de préhension dans la paume des gants (matériaux sans rétrécissement).

i) Réduction ou élimination de la zone couverte par le cuir ou le matériau avec un rétrécissement considérable dans la paume des gants, si la condition suivante s'applique :

- Tout matériau de préhension utilisé pour remplacer le cuir doit avoir été inclus dans l'homologation d'origine.

j) Modification de la forme ou du nombre d'ouvertures dans la cagoule dans la mesure où elle est toujours conforme à l'Article 4.3.1.

k) Modification du type de couture des sous-vêtements, cagoules, chaussettes et gants, à l'exclusion des coutures sur les doigts des gants, dans la mesure où le fil utilisé est le même que celui utilisé lors de l'homologation initiale.

l) La modification de la forme des assemblages secondaires, le changement de position ou leur retrait est autorisé sans consultation de la FIA, uniquement si les conditions suivantes s'appliquent :

- toutes les coutures utilisées dans la zone modifiée étaient déjà incluses dans l'homologation d'origine (mêmes assemblages de matériaux, même type de fil et de couture).
- L'assemblage principal est le même que celui de l'homologation initiale et couvre toujours au moins 60 % du vêtement de dessus.

J) L'adaptation de tout vêtement destiné à répondre aux besoins d'un pilote handicapé doit être particulièrement bien exécutée avec des fermetures permanentes utilisant l'un des assemblages et coutures présentés dans le vêtement homologué.

Les vêtements personnalisés pour des pilotes handicapés seront fournis avec un certificat accompagné de photos de l'avant et de

position of the component parts, e.g. the position of the pockets.

g) The use of boot cut type terminations is authorised insofar as they were included as an option in the homologation.

h) Modification of the pattern of grip materials in the glove palms (materials with no shrinkage).

i) Reduction or elimination of the area covered by leather or material with considerable shrinkage in glove palms if the following condition applies:

- Any grip material used as a substitute for leather must have been included in the original homologation.

j) Modification of the shape or number of apertures in the balaclava insofar as it still complies with Article 4.3.1.

k) Modification of the type of seam of undergarments, balaclavas, socks and gloves, excluding the seams on the fingers of the gloves, insofar as the thread used is the same as that used in the initial homologation.

l) The modification of the shape of secondary assemblies, change of their position or their removal is authorised without consulting the FIA, only if the following conditions apply:

- all the seams used in the modified area were already included in the original homologation (same material assemblies, thread and seam type)
- The main assembly is the same as the one on the initial homologation and still covers at least 60% of the outer garment.

J) Adaptation of any garment intended to fit the needs of a driver with disabilities must be particularly well executed with permanent closings using one of the assemblies and seams presented in the homologated garment.

Customised garments for drivers with disabilities shall be issued with a certificate with front and back pictures showing the

l'arrière montrant la personnalisation. Des versions électroniques des certificats sont également acceptables. Le modèle de certificat est disponible sur demande auprès de la FIA.

customisation. Electronic versions of the certificates are also acceptable. The template of the certificate is available upon request from the FIA.

5.2 Extension d'homologation

La limite du nombre d'extensions doit être conforme au Règlement d'Homologation FIA pour les équipements de sécurité.

5.2 Extension of homologation

The limit on the number of extensions must comply with the FIA Homologation Regulations for Safety Equipment.

Toute modification non prévue à l'Article 5.1 nécessite une extension.

Any modification not included in Article 5.1 requires an extension.

La demande de l'option de terminaison de type boot cut ne constituera pas une extension si elle est demandée en même temps que l'homologation. Cependant, une fois l'homologation accordée, l'ajout de l'option de terminaison de type boot cut nécessitera une demande d'extension.

The requesting of the boot cut type termination option will not constitute an extension if it is requested at the same time as the homologation. However, once the homologation has been granted, the addition of the boot cut type termination option will require an extension request.

D'autres essais réalisés dans un laboratoire agréé par la FIA et d'autres analyses effectuées par la FIA peuvent être exigés.

Further testing at an FIA-approved test house and further analysis by the FIA may be required.

La modification de l'un des matériaux composant l'assemblage principal ne sera pas acceptée comme une extension. Une modification de l'assemblage principal constitue un nouveau modèle et nécessite donc une nouvelle demande d'homologation.

The modification of any of the materials composing the main assembly will not be accepted as an extension. A change in the main assembly constitutes a new model and therefore requires a new homologation request.

5.3 Informations et recommandations à l'attention des utilisateurs

En plus du vêtement, le fabricant doit fournir un manuel de l'utilisateur, qui comprendra au minimum les informations suivantes :

- Informations à l'attention des utilisateurs conformément à l'Annexe F
- Instructions de nettoyage.

5.3 Information and requirements for users

Along with the garment, the manufacturer shall provide a user manual, which will include the following information as a minimum:

- User information according to Appendix F
- Cleaning instructions.

6. EXIGENCES DE PERFORMANCE

Les exigences de performance indiquées ci-dessous sont obligatoires.

6. PERFORMANCE REQUIREMENTS

The performance requirements below are mandatory for the garments.

La FIA se réserve le droit de demander d'autres essais si une nouvelle technologie est présentée pour homologation.

The FIA reserves the right to request further tests if new technology is presented for homologation.

6.1 Résistance aux flammes

La performance de tous les matériaux inclus dans le vêtement de dessus, le sous-vêtement, la cagoule, les chaussettes, les chaussures, les

6.1 Flame resistance

The performance of all materials included in the outer garment, undergarment, balaclava, socks, shoes, gloves, cooling undergarment. ~~and~~

gants, le sous-vêtement de refroidissement, et le sur-vêtement ~~de pluie~~ et les sous-vêtements personnels doit être mesurée conformément à l'essai de résistance à la flamme défini à l'ANNEXE A-1.

Les pièces utilisées dans les sous-vêtements de refroidissement et les cagoules avec système d'extraction du casque peuvent être testées lorsqu'elles sont recouvertes par le matériau du sous-vêtement ou de la cagoule si elles apparaissent comme telles dans le vêtement.

Lors d'un essai effectué conformément à l'ANNEXE A-1, la durée de persistance de la flamme ne doit pas dépasser 2 secondes pour tout essai.

Il ne doit être constaté aucune production de débris enflammés ou fondus et aucune formation de trou. Dans le cas de sous-vêtements de refroidissement ou de cagoules avec système d'extraction du casque, l'équipement doit être opérationnel après l'essai.

Les éléments suivants n'ont pas à répondre à ces exigences :

- i) le fil des broderies dans la mesure où celle-ci est piquée sur la couche la plus extérieure d'un vêtement multicouche ;
- ii) les étiquettes autorisées conformément aux Articles 4.1.9, 4.2.3, 4.3.3, 4.4, 4.4, 4.6 et 4.7.1 ;
- iii) les fermetures auto-agrippantes non en contact direct avec la peau du pilote, ni avec l'environnement extérieur ;
- iv) des bandes élastiques, à condition qu'elles soient recouvertes et qu'elles ne soient pas en contact direct avec la peau du pilote, l'environnement extérieur et le sous-vêtement ;
- v) un élastique pris dans la couture du bord côte de la cheville (ankle cuff) et du bas de la combinaison s'il est en contact avec la chaussette et l'intérieur de la chaussure uniquement.

6.2 Transmission de la chaleur

Les valeurs HTI24 de chaque échantillon doivent être enregistrées à deux décimales près et ne doivent pas être arrondies vers le haut ou vers le bas.

6.2.1 Lorsque chacun des assemblages de composants utilisés pour le vêtement de dessus est soumis à essai, conformément à l'ANNEXE A-2, le HTI24, pour chaque

rainproof overgarment and personal underwear shall be measured in accordance with the flame resistance test defined in APPENDIX A-1.

Parts used in the cooling undergarments and balaclavas with helmet extraction system can be tested when covered by the undergarment or balaclava material if they appear as so in the garment.

When tested in accordance with APPENDIX A-1, the after-flaming time shall not exceed 2 seconds for any test.

There shall be no flaming debris, molten debris or holes formed. In case of cooling undergarments or balaclavas with helmet extraction system, the equipment must be operational after the test.

The following are exempt from this requirement:

- i) the embroidery thread insofar as it is stitched onto the outermost layer of a multi-layered garment;
- ii) labels authorised by Articles 4.1.9, 4.2.3, 4.3.3, 4.4, 4.6 and 4.7.1;
- iii) touch and close fasteners not in direct contact with the driver's skin, nor with the external environment;
- iv) elastic bands, provided that they are covered and are not in direct contact with the driver's skin, nor with the external environment, nor with the undergarment;
- v) elastic band incorporated into the needlework of the ankle cuff and the lower legs of the overalls if it is in contact exclusively with the sock and the inside of the shoe.

6.2 Heat transmission

The HTI24 values of each sample shall be recorded to two decimal places and shall not be rounded up or down.

6.2.1 When each component assembly used in the outer garment is tested in accordance with APPENDIX A-2, the HTI24, for each tested sample, shall be equal to or greater

échantillon testé, doit être égal ou supérieur à 12.00.

6.2.2 Lorsque chacun des assemblages de composants utilisés pour les sous-vêtements est soumis à essai, conformément à l'ANNEXE A-3, le HTI24, pour chaque échantillon testé, doit être égal ou supérieur à 5.00.

6.2.3 Lorsque chacun des assemblages de composants utilisés pour les cagoules est soumis à essai, conformément à l'ANNEXE A-2, le HTI24, pour chaque échantillon testé, doit être égal ou supérieur à 5.00.

6.2.4 Lorsque chacun des assemblages de composants utilisés pour la zone A des chaussettes, telle que définie dans l'Annexe B, est soumis à essai, conformément à l'ANNEXE A-2, le HTI24, pour chaque échantillon testé, doit être égal ou supérieur à 5.00.

6.2.5* Lorsque chacun des assemblages de composants utilisés pour les gants est soumis à essai, conformément à l'ANNEXE A-2, le HTI24, pour chaque échantillon testé, doit être égal ou supérieur à 11.00 [13.00] en tout point du gant (incluant les fourchettes) sauf pour la paume où le HTI24, pour chaque échantillon testé, doit être égal ou supérieur à 8.0 [9.50]. Pour les gants qui n'ont pas de fourchettes, le HTI24 de toute la partie du gant vue en projection supérieure à partir du dos du gant lorsque le gant est porté doit être égal ou supérieur à 11.00 [13.00].

*Les fabricants peuvent homologuer des gants avec un HTI24 égal ou supérieur à 8.00 pour la paume et 11.00 pour le reste du gant jusqu'au 31.12.2022. A partir du 01.01.2023, toute nouvelle homologation de gant doit avoir un HTI24 égal ou supérieur à 9.50 pour la paume et 13.00 pour le reste du gant.

6.2.6 Lorsque chacun des assemblages de composants utilisés pour les chaussures est soumis à essai, conformément à l'ANNEXE A-2, le HTI24, pour chaque échantillon testé, doit être égal ou supérieur à 11.00.

Les assemblages suivants sont exclus :

- semelle,
- matériau rigide ou semi-rigide utilisé pour le renforcement des contreforts de talon et des

than 12.00.

6.2.2 When each component assembly used in the undergarments is tested in accordance with APPENDIX A-3, the HTI24, for each tested sample, shall be equal to or greater than 5.00.

6.2.3 When each component assembly used in the balaclavas is tested in accordance with APPENDIX A-2, the HTI24, for each tested sample, shall be equal to or greater than 5.00.

6.2.4 When each component assembly used in zone A of socks, as defined in Appendix B is tested in accordance with APPENDIX A-2, the HTI24, for each tested sample, shall be equal or superior to 5.00.

6.2.5* When each component assembly used in the gloves is tested in accordance with APPENDIX A-2, the HTI24, for each tested sample, shall be equal to or greater than 11.00 [13.00] on all points of the glove (including the fourchettes) except for the palm where the HTI24, for each tested sample, shall be equal to or greater than 8.00 [9.50]. For gloves that do not have fourchettes, the HTI24 of the entire part of the glove seen in top projection from the back of the glove when the glove is worn shall be equal to or greater than 11.00 [13.00].

*Manufacturers can approve gloves with an HTI24 equal to or greater than 8.00 for the palm and 11.00 for the rest of the glove until 31.12.2022. As from 01.01.2023, all new glove homologations must have an HTI24 equal to or greater than 9.50 for the palm and 13.00 for the rest of the glove.

6.2.6 When each component assembly used in the shoes is tested in accordance with APPENDIX A-2, the HTI24, for each tested sample, shall be equal to or greater than 11.00.

The following assemblies are excluded:

- sole
- rigid or semi-rigid material used for reinforcement in heel counters and toe puffs,

bouts de pied,

- cuir naturel ou matériau qui rétrécit considérablement lors de l'exposition à la flamme.

- natural leather or material that shrinks considerably on exposure to flame.

6.2.6.1 En cas d'utilisation de cuir naturel ou d'un matériau qui rétrécit considérablement sous l'effet de la flamme, l'assemblage, une fois enlevé, doit être conforme à l'Article 6.2.6.

6.2.6.1 In case of the use of natural leather or a material that shrinks considerably on exposure to flame, the assembly, once that has been removed, shall comply with Article 6.2.6.

6.2.6.2 En cas d'utilisation de matériaux rigides ou semi-rigides pour le renforcement des talons et des bouts de pied, l'assemblage de ces zones sans le matériau rigide ou semi-rigide doit être conforme à l'Article 6.2.6.

6.2.6.2 In case of the use of rigid or semi-rigid materials for reinforcement of heel counters and toe puffs, the assembly of those areas without the rigid or semi-rigid material shall comply with Article 6.2. 6.

6.3 Résistance mécanique

Lorsque chacun des assemblages de composants utilisés pour le vêtement de dessus et les gants est soumis à l'essai de résistance mécanique, conformément à l'ANNEXE A-4, la couche la plus à l'intérieur doit rester intacte (la structure de l'étoffe composant la couche la plus à l'intérieur ne doit présenter aucune déchirure).

6.3 Mechanical resistance

When each component assembly used in the outer garment and gloves is subjected to the mechanical resistance test in accordance with APPENDIX A-4, the innermost layer shall remain intact, i.e. there shall be no crack in the fabric structure of the innermost layer.

Les assemblages utilisés pour la paume et les fourchettes des gants sont exclus de cette exigence.

The assemblies used for the palm and fourchettes of the gloves are excluded from this requirement.

6.4 Résistance aux flammes du fil

La performance du fil utilisé sur les vêtements doit être mesurée conformément à l'essai de résistance aux flammes du fil défini à l'ANNEXE A-5.

6.4 Thread flame resistance

The performance of the thread used on the garments shall be measured in accordance with the thread flame resistance test defined in APPENDIX A-5.

Lorsque chaque fil utilisé dans les vêtements est testé conformément à l'ANNEXE A-5, le fil ne doit pas fondre ou présenter de durée de persistance de flamme.

When each thread used in the garments is tested in accordance with APPENDIX A-5, the thread shall not melt or give any period of after-flaming. Furthermore, the threads shall not break.

De plus, les fils ne doivent pas se rompre.

6.5 Résistance à la traction des coutures de structure et des systèmes de fermeture structurels

La performance des coutures de structure et des systèmes de fermeture structurels utilisés dans le vêtement de dessus doit être mesurée conformément à l'essai de résistance à la traction des coutures de structure défini à l'ANNEXE A-6.

6.5 Tensile strength of structural seams and structural closure systems

The performance of the structural seams and structural closure systems used in the outer garment shall be measured in accordance with the tensile strength of structural seams test defined in APPENDIX A-6.

Lorsque les coutures de structure et les systèmes de fermeture structurels utilisés dans le vêtement de dessus sont testés conformément à

When each structural seam and structural closure system used in the outer garment is tested in accordance with APPENDIX A-6, the tensile

l'ANNEXE A-6, la résistance à la traction de tous les échantillons testés doit être égale ou supérieure à 300 N.

En cas de rupture par "déchirure du tissu" ou "déchirure du tissu au niveau des mâchoires" :

- Si le résultat est égal ou supérieur à 300 N, il sera accepté.
- Si le résultat est inférieur à 300 N, il n'est pas pris en compte et d'autres essais doivent être effectués pour permettre d'obtenir des ruptures de coutures (avec un maximum de 10 essais supplémentaires), et si, après les essais supplémentaires, au moins 4 ruptures de coutures n'ont pas été enregistrées, les résultats seront considérés comme un échec.

6.6 Résistance à la traction des poignées d'épaule

Les performances des sangles d'épaule du vêtement de dessus doivent être mesurées conformément à l'essai de résistance à la traction défini à l'ANNEXE A-7.

Lorsque les sangles et leurs coutures sont testées conformément à l'ANNEXE A-7, la résistance à la traction doit être égale ou supérieure à 375 N.

6.7 Variation dimensionnelle

La variation dimensionnelle du matériau extérieur du vêtement de dessus doit être mesurée conformément à l'essai de variation dimensionnelle défini à l'ANNEXE A-8.

Lorsque le matériau extérieur du vêtement de dessus est testé conformément à l'ANNEXE A-8, la variation dimensionnelle du matériau ne doit pas dépasser $\pm 3\%$ en longueur ou en largeur ($\pm 5\%$ pour les tissus tricotés).

6.8 Irritation de la peau et sensibilisation

Tous les matériaux en contact avec la peau du pilote doivent éviter tout risque d'irritation ou de sensibilisation cutanée.

Le fabricant fournit à la FIA une déclaration par laquelle il s'engage à respecter les lois et règlements applicables du pays de destination finale des produits.

6.9 Résistance à la chaleur de convection

Lorsque chacun des matériaux des sous-vêtements de refroidissement ou de la cagoule avec système d'extraction du casque entrant dans le champ des

strength of all the samples tested shall be equal to or greater than 300 N.

In case of rupture by 'fabric tear' or 'fabric tear at the jaws':

- If the result is equal to or greater than 300 N, it will be accepted.
- If the result is lower than 300 N, it shall be not considered and further tests shall be carried out to enable seam ruptures to be obtained (with a maximum of 10 extra tests), and if after the extra tests at least 4 seam ruptures have not been recorded, the results will be considered as a fail.

6.6 Tensile strength of shoulder handles

The performance of the outer garment's shoulder straps shall be measured in accordance with the tensile strength test defined in APPENDIX A-7.

When the straps and their seams are tested in accordance with APPENDIX A-7, the tensile strength shall be equal to or greater than 375 N.

6.7 Dimensional Change

The dimensional change of the outer material of the outer garment shall be measured in accordance with the dimensional change test defined in APPENDIX A-8.

When the outer material of the outer garment is tested in accordance with APPENDIX A-8, the change in dimension of the material shall not exceed $\pm 3\%$ in either length or width ($\pm 5\%$ for knitted fabrics).

6.8 Skin irritation and sensitisation

All materials in contact with the drivers' skin shall avoid any risk of irritation or skin sensitisation.

The manufacturer shall provide a declaration to the FIA whereby it undertakes to comply with the applicable laws and regulations of the country of final destination of the products.

6.9 Convective heat resistance

When each material of the cooling undergarment or the balaclava with helmet extraction system within the scope of Articles 4.8 and 4.9 is tested

Articles 4.8 et 4.9 est soumis à essai, conformément à l'ANNEXE A-9, il ne doit pas fondre, goutter prendre feu ou présenter un rétrécissement supérieur à 5 %.

L'inflammation ou la fonte de tout tissu recouvrant les matériaux non textiles sera également considérée comme un défaut.

6.10 Essai sur les doigts du gant

La résistance à la flamme de la couture des doigts du gant doit être testée conformément à l'ANNEXE A-10. Le fil ne doit pas fondre, ni présenter de durée de persistance de flamme et ne doit pas se rompre.

De plus, la durée moyenne de persistance de la flamme sur les matériaux environnants la couture ne doit pas dépasser 2 secondes et il ne doit être constaté aucune production de débris enflammés ou fondus et aucune rupture de matériau.

6.11 Cagoule avec système d'extraction du casque

La cagoule avec système d'extraction du casque est testée conformément à l'ANNEXE A-11.

Lorsque la cagoule avec système d'extraction du casque est testée conformément au point A-11.4.1 "Essai A" :

- i. la charge de tension du cou mesurée dans la direction Z doit être égale ou inférieure à 40 N.
- ii. la charge de compression du cou ne doit pas être supérieure à 5 N. Dans le cas d'une charge de compression plus élevée, un essai supplémentaire au maximum peut être effectué.

Lorsque la cagoule avec système d'extraction du casque est testée conformément au point A-11.4.2 "Essai B" :

- i. la charge de tension du cou mesurée dans la direction Z doit être égale ou inférieure à 140 N.
- ii. la charge de compression du cou ne doit pas être supérieure à 5 N. Dans le cas d'une charge de compression plus élevée, un essai supplémentaire au maximum peut être effectué.

7. MARQUAGE

Chaque vêtement doit être marqué de la manière

in accordance with APPENDIX A-9, there shall be no ignition, melting, dripping, or negative shrinkage more than 5%.

The ignition or the melting of any fabric covering the non-textile materials will also be considered as a fail.

6.10 Gloves finger test

The flame-resistance of the seam of the fingers of the glove shall be tested in accordance with APPENDIX A-10. The thread shall not melt, show after-flaming or break.

Further, the mean after-flaming time on the materials around the seam shall not exceed 2 seconds and there shall be no flaming debris, molten debris and no splitting of material.

6.11 Balaclava with helmet extraction system

The balaclava with helmet extraction system shall be tested in accordance with APPENDIX A-11.

When the balaclava with helmet extraction system is tested in accordance with the A-11.4.1 "Test A":

- i. the neck tension load measured in the Z direction shall be equal to or lower than 40 N.
- ii. the neck compression load shall not be more than 5 N. In case of a higher compression load, a maximum of one extra test can be performed.

When the balaclava with helmet extraction system is tested in accordance with the A-11.4.2 "Test B":

- i. the neck tension load measured in the Z direction shall be equal to or lower than 140 N.
- ii. the neck compression load shall not be more than 5 N. In case of a higher compression load, a maximum of one extra test can be performed.

7. MARKING

Each item of clothing shall be marked as

décrite ci-dessous :

Pour les vêtements de dessus :

1. Etiquette d'homologation FIA telle que définie à l'Article 7.1, brodée sur le col.
2. Hologramme FIA sur le rabat intérieur du système de fermeture du vêtement de dessus. Il est recommandé que l'hologramme soit plus haut que le niveau de la taille.
3. Etiquetage d'entretien : instructions de lavage ou de nettoyage.

Pour les sous-vêtements (sous-vêtements supérieurs, sous-vêtements inférieurs, pyjama, sous-vêtements de refroidissement et sous-vêtements personnels), ~~sous-vêtements de refroidissement~~, sur-vêtements ~~de pluie~~, cagoules, gants et chaussures :

1. Etiquette d'homologation FIA telle que définie à l'Article 7.2. Les étiquettes des sous-vêtements et de la cagoule doivent être situées comme indiqué à l'Annexe G.
2. Hologramme de la FIA.
3. Etiquetage d'entretien : instructions de lavage ou de nettoyage.

Pour les chaussettes :

1. Etiquette d'homologation FIA telle que définie à l'Article 7.2, située comme indiqué à l'Annexe G.
2. Etiquetage d'entretien : instructions de lavage ou de nettoyage.

Le fabricant doit suivre strictement les lignes directrices de la FIA en matière d'étiquetage.

L'étiquette sera vérifiée par la FIA, qui réserve le droit à ses officiels ou aux officiels de l'ASN de retirer ou d'annuler l'étiquette.

7.1 Etiquette d'homologation pour vêtements de dessus

L'étiquette doit être brodée directement sur la couche la plus à l'extérieur du vêtement de dessus et sur l'arrière du col, de façon à être facilement visible. Il est recommandé que le fil servant à la broderie de l'étiquette soit conforme à l'Article 6.4.

Les informations et le format indiqués à la Figure 1 doivent être respectés. Les dimensions de l'étiquette d'homologation doivent être de 100 x 40 mm. Si le col du vêtement de dessus est de couleur claire, le fil utilisé sera noir ; si le

described below:

For outer garments:

1. FIA homologation label as defined in Article 7.1, embroidered on the collar.
2. FIA hologram on the inner flap of the closing system of the outer garment. It is recommended that the hologram is higher than waist level.
3. Care labelling: washing or cleaning instructions.

For undergarments (top undergarments, bottom undergarments, cooling undergarments, pyjamas and personal underwear), ~~cooling undergarments,~~ ~~rainproof~~ overgarments, balaclavas, gloves and shoes:

1. FIA homologation label as defined in Article 7.2. The position of the labels on undergarments and balaclava as indicated in Appendix G.
2. FIA hologram.
3. Care labelling: washing or cleaning instructions.

For socks:

1. FIA homologation label as defined in Article 7.2, located as indicated in Appendix G.
2. Care labelling: washing or cleaning instructions.

The manufacturer must strictly follow the FIA labelling guidelines.

The label will be checked by the FIA, which reserves the right for its officials or ASN officials to remove or strike out the label.

7.1 Homologation label for outer garments

The label shall be embroidered directly onto the outermost layer of the outer garment and on the rear of the collar so as to be easily visible. It is recommended that the embroidery thread complies with Article 6.4.

The information and format shown in Figure 1 shall be respected. The dimensions of the homologation label shall be 100 x 40 mm. If the outer garment collar is light-coloured the thread used shall be black; if the outer garment collar is

col du vêtement de dessus est de couleur foncée, le fil sera blanc.

dark-coloured the thread shall be white.

La hauteur du texte de la norme, le nom du fabricant et l'année de fin de validité doivent être de 5 mm et la hauteur du texte du numéro d'homologation doit être de 7 mm. Le nom du fabricant peut être remplacé par son logo. Les dimensions du logo de la FIA sont de 33 x 22,3 mm (image disponible sur demande).

The text height of the Standard, the manufacturer's name and the year of end of validity shall be 5 mm, and the text height of the homologation number shall be 7 mm. The manufacturer's name may be replaced with its logo. The dimensions of the FIA logo shall be 33 x 22.3 mm (image available on request).

L'étiquette d'homologation (voir Figure 1) doit contenir les informations suivantes :

1. Numéro de la norme FIA ;
2. Nom du fabricant, qui peut être remplacé par son logo ;
3. Numéro d'homologation attribué par la FIA à un produit spécifique ;
4. Fin de validité du produit (année uniquement).

The homologation label (see Figure 1) shall contain the following information:

1. FIA Standard number;
2. Manufacturer's name, which may be replaced with its logo;
3. Homologation number assigned by the FIA to a specific product;
4. End of validity of the product (year only).



Figure 1. Exemple d'étiquette d'homologation à broder sur le col du vêtement de dessus
Figure 1. Sample of homologation label to be embroidered on the collar of the outer garment

7.2 Etiquette d'homologation pour sous-vêtements (sous-vêtements supérieurs, sous-vêtements inférieurs, pyjama, sous-vêtements de refroidissement et sous-vêtements personnels), sous-vêtements de refroidissement, sur-vêtements de pluie, cagoules, gants, chaussures et chaussettes

7.2 Homologation label for undergarments (top undergarments, bottom undergarments, cooling undergarments, pyjamas and personal underwear), cooling undergarments, rainproof overgarments, balaclavas, gloves, shoes and socks

Cette étiquette doit être apposée, ou imprimée sur le vêtement ou incorporée dans les tissus tricotés. Les informations et le format indiqués à la Figure 2 doivent être respectés. Les dimensions de l'étiquette d'homologation doivent être de 50 x 35 mm. Le texte et les lignes de l'étiquette doivent être en noir et le fond blanc. Le style de police de texte doit être Arial d'une taille de 8 points minimum et le fabricant doit suivre le style de police en gras, le cas échéant.

This label is to be affixed, or printed on the garment or incorporated in the knitting. The information and format shown in Figure 2 shall be respected. The dimensions of the homologation label shall be 50 x 35 mm. The text and lines on the label shall be black and the background white. The text font style shall be Arial size 8pt minimum, and the manufacturer shall follow the bold font style where applicable.

Il est recommandé que les étiquettes comportent certains éléments de sécurité mis en place par le fabricant afin d'éviter la falsification et la copie.

It is recommended that the labels include some security features put in place by the manufacturer to avoid tampering and copying.

Cette étiquette doit contenir les informations suivantes :

1. Numéro de la norme FIA ;

This label shall contain the following information:

1. FIA Standard number;

- | | |
|--|--|
| <p>2. Nom du fabricant, qui peut être remplacé par son logo ;</p> <p>3. Numéro d'homologation attribué par la FIA à un produit spécifique ;</p> <p>4. Fin de validité du produit (année uniquement).</p> | <p>2. Manufacturer's name, which may be replaced with its logo;</p> <p>3. Homologation number assigned by the FIA to a specific product;</p> <p>4. End of validity of the product (year only).</p> |
|--|--|

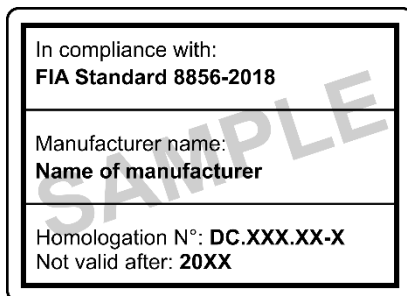


Figure 2. Exemple d'étiquette d'homologation à utiliser sur les sous-vêtements, les sous-vêtements de refroidissement, les sur-vêtements de pluie, les cagoules, les gants, les chaussures et les chaussettes
Figure 2. Sample of homologation label to be used on undergarments, cooling undergarments, rainproof overgarments, balaclavas, gloves, shoes and socks

8. VALIDITE

La validité du vêtement expire dix ans après l'année de fabrication. Par exemple, un vêtement fabriqué le 1.1.2019 sera valable jusqu'au 31.12.2029 ; de même, un vêtement fabriqué le 31.12.2019 sera valable jusqu'au 31.12.2029.

9. INFORMATIONS FOURNIES PAR LE FABRICANT

Les informations supplémentaires figurant à l'Annexe F doivent être fournies avec chaque vêtement de protection.

Il est possible de fournir les informations aux utilisateurs en version électronique.

8. VALIDITY

The validity of the clothing expires ten years after the year of manufacture. For example, a piece of clothing manufactured on 1.1.2019 will be valid until 31.12.2029; likewise, a piece of clothing manufactured on 31.12.2019 will be valid until 31.12.2029.

9. INFORMATION SUPPLIED BY THE MANUFACTURER

The additional information included in Appendix F shall be provided with each item of protective clothing.

It is possible to provide the information to the users in its electronic version.

ANNEXE A APPENDIX A

APPAREILLAGE ET PROCEDURES D'ESSAI APPARATUS AND TEST PROCEDURES

A-1. RESISTANCE AUX FLAMMES

A-1.1 Appareillage et instrumentation d'essai
L'appareillage doit être conforme à la norme ISO 15025 – Méthode A (allumage de la surface).

A-1.2 Prétraitement

Le prétraitement consiste en 15 cycles de lavage conformément à la norme ISO 6330, en utilisant la procédure choisie par le fabricant parmi celles définies dans la norme ISO 6330 ou la procédure 6N (60°C) si aucune autre procédure n'a été choisie, et 15 cycles de nettoyage à sec conformément à la norme ISO 3175-2.

Ces cycles de lavage doivent être effectués comme décrit ci-dessus, même si le fabricant fournit des instructions de nettoyage différentes.

Les matériaux, comme le cuir, qui ne sont pas adaptés au traitement ci-dessus doivent être soumis à 15 cycles de lavage selon la méthode ISO 6330 - "Lavage main simulé - sans détergent" et non soumis au nettoyage à sec.

A-1.3 Echantillons d'essai

Les échantillons soumis à essai doivent être composés d'au moins un article d'habillement complet et neuf. Des articles supplémentaires ou des échantillons de matériaux seront peut-être nécessaires, auquel cas ils doivent être conformes aux spécifications des assemblages de composants correspondants.

Le nombre et la taille des échantillons doivent être conformes à la norme ISO 15025 – Méthode A (allumage de la surface).

Afin d'obtenir la taille requise du matériau à tester, il est possible d'inclure dans l'échantillon les matériaux du vêtement adjacents au matériau à tester en veillant bien à ce que la flamme soit centrée sur ce dernier.

Les lacets, œilletons et autres accessoires doivent être testés épinglés sur un échantillon de la taille requise, d'un matériau tissé de 190 g/m² composé de fibre 100% aramide utilisé comme

A-1. FLAME RESISTANCE

A-1.1 Test apparatus and instrumentation
The apparatus shall be in accordance with ISO 15025, Procedure A (surface ignition).

A-1.2 Pretreatment

The pretreatment shall consist of 15 washing cycles in accordance with ISO 6330, using the procedure selected by the manufacturer from among those defined in the ISO 6330 or procedure 6N (60°C) if not otherwise selected, and 15 dry cleaning cycles in accordance with ISO 3175-2.

These washing cycles must be performed as described above, even if the manufacturer provides different cleaning instructions.

Materials, such as leather, which are unsuitable for the above treatment shall be subjected to 15 cycles of washing in accordance with the ISO 6330 method – "Simulated hand wash – without detergent" and not subjected to dry cleaning.

A-1.3 Test samples

Samples submitted for testing shall consist of at least one new complete garment. Additional garments or material samples may be required, and these shall meet the same specifications as the appropriate component assemblies.

The number and size of the samples shall be in accordance with ISO 15025, Procedure A (surface ignition).

In order to obtain the required size of the material to be tested, it is possible to include in the sample the materials of the garment that are adjacent to the material to be tested, taking care to ensure that the flame is centred on the latter.

Laces, eyelets and other accessories shall be tested pinned in a specimen of the required size of a material cloth weaved of 190 g/m² with a composition of 100% aramidic fibre as a support

support, en prenant soin de s'assurer que la flamme est centrée sur l'accessoire.

Lorsque les deux faces de l'échantillon de matériau ne sont pas identiques (composition ou finition), l'essai doit être effectué des deux côtés du matériau.

Pour les chaussures et les gants, lorsque les matériaux sont assemblés (collés, collés à chaud ou injectés), les deux faces extérieures de l'assemblage doivent être testées.

Pour les essais post-homologation, lorsqu'il n'est pas possible d'obtenir des échantillons de la taille requise, des échantillons de taille inférieure peuvent être utilisés. Les échantillons de taille inférieure doivent mesurer au moins 100 x 100 mm. Si du cuir ou un matériau qui rétrécit considérablement lorsqu'il est exposé à la flamme est utilisé, il doit être enlevé, pour cet essai uniquement, avant l'exposition à la flamme.

A-1.4 Procédure d'essai

Les propriétés de résistance aux flammes des matériaux doivent être déterminées conformément à la norme ISO 15025 – Méthode A (allumage de la surface), avant et après le prétraitement spécifié à l'Article A-1.2.

A-2. TRANSMISSION DE CHALEUR

A-2.1 Appareillage et instrumentation d'essai

L'appareillage doit être conforme à la norme ISO 9151, avec les modifications suivantes :

- a. une sonde de température supplémentaire sur le banc d'essai présentant les caractéristiques suivantes :
 - spécifications qui sont autorisées :
 - Thermocouple soudé de type K, avec 2 conducteurs parallèles (diamètre 0,75 mm) et isolation en fibre de verre
 - Thermocouple point type K Basic: K, 0,2 mm x 2000 mm (par exemple, TC Ltd, code produit : 1ZA-K-2MTrs (C05KX))
 - Thermocouple avec diamètre de câblage = 0,3 mm (diamètre extérieur 1,5 mm), avec jonction isolée et sans mise à la terre (type K - classe 1 selon CEI 60584-2) et avec blindage en acier inoxydable.

taking care to ensure that the flame is centred on the accessory.

Where the two faces of the material sample are not identical (composition or finishing), the test shall be conducted on both sides of the material.

For shoes and gloves, where the material assembly is joined (glued, heat bonded or over injected), the two outer faces of the assembly shall be tested.

For post-homologation tests, when it is not possible to obtain specimens of the required size, smaller specimens may be used. The small specimens shall measure at least 100 x 100 mm. Should leather or a material that shrinks considerably on exposure to flame be used, it shall be removed, for this test only, before exposure to the flame.

A-1.4 Test procedure

The flame-resistance properties of materials shall be tested in accordance with ISO 15025, Procedure A (surface ignition), both before and after the pretreatment specified in Article A-1.2.

A-2. HEAT TRANSMISSION

A-2.1 Test apparatus and instrumentation

The apparatus shall be in accordance with ISO 9151, with the following modifications:

- a. an extra temperature sensor on the test rig with the following characteristics:
 - specifications which are allowed:
 - Type K welded thermocouple, with 2 parallel conductors (diameter 0.75 mm) and glass fibre insulation
 - Type K Basic point thermocouple: K, 0.2 mm x 2000 mm (for example, TC Ltd, product code: 1ZA-K-2MTrs (C05KX))
 - Thermocouple with wiring diameter = 0.3 mm (external diameter 1.5 mm), with isolated junction and without grounding (K type – class 1 according to IEC 60584-2) and with a shield in stainless steel.

- La sonde doit être placée sous la plaque, à l'extérieur de la zone de contrôle de l'échantillon (voir la position à la Figure A-2.1).
 - La distance entre la sonde et la plaque doit être de 5 mm (tolérance : - 0 mm + 2 mm).
 - Dans le cas où le banc d'essai nécessite que la plaque soit mobile pendant le test, la sonde doit être fixée rigidement à la plaque.
- The probe shall be placed underneath the plate, outside the area of the sample check (see position in Figure A-2.1).
 - The distance of the probe from the plate shall be 5 mm (tolerance: - 0 mm + 2 mm)
 - In case, the test rig requires the plate to move during the test, the probe shall be rigidly fixed to the plate.

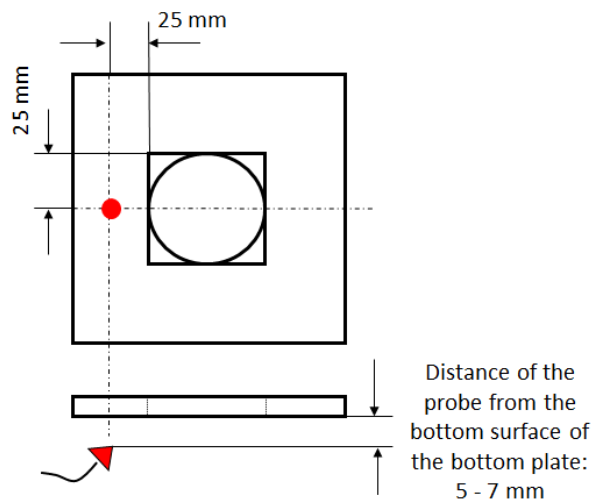


Figure A-2.1 Position de la sonde
Figure A-2.1 Position of the probe

A-2.2 Prétraitement

Le prétraitement doit être effectué conformément à l'Article A-1.2.

A-2.2 Pretreatment

The pretreatment shall be performed in accordance with Article A-1.2.

A-2.3 Echantillons d'essai

Les échantillons soumis aux essais doivent être représentatifs du même assemblage que celui utilisé pour le vêtement.

A-2.3 Test samples

Samples submitted for testing shall be representative of the same assembly used by the garment.

Le fabricant doit fournir des échantillons de matériaux d'une longueur minimale de 1000 mm et d'une largeur de rouleau complète.

The manufacturer shall supply samples of materials with a minimum length of 1000 mm and a full roll width.

Les échantillons doivent être découpés dans l'échantillon de matériau à une distance minimale de 100 mm du bord.

The specimens shall be cut out from the material sample at a minimum distance of 100 mm from the edge.

Les échantillons doivent être obtenus en suivant la diagonale de l'échantillon.

The specimens shall be obtained following the diagonal of the sample.

Le nombre et les dimensions des échantillons

The number and dimensions of specimens shall

doivent être conformes à la norme ISO 9151.

Dans le cas d'échantillons avec matelassage, un pré-test est effectué comme suit :

- a) Deux échantillons doivent être obtenus et les deux doivent être testés :
 - un avec matelassage, le matelassage passant par le centre du calorimètre,
 - un sans matelassage.
- b) Le scénario le plus défavorable doit être identifié en tenant compte des résultats de ces pré-tests.

Les échantillons pour l'essai final doivent être obtenus en ne tenant compte que du pire scénario identifié dans le pré-test.

Si l'on utilise du cuir ou un matériau qui rétrécit considérablement lorsqu'il est exposé à la flamme, il doit être enlevé, pour cet essai uniquement, avant l'exposition à la flamme.

Pour les essais post-homologation, lorsqu'il n'est pas possible d'obtenir des échantillons de la taille requise, des échantillons de taille inférieure peuvent être utilisés. Les échantillons de taille inférieure doivent mesurer au moins 100 x 100 mm. Si l'on utilise du cuir ou un matériau qui rétrécit considérablement lors de l'exposition à la flamme, il doit être enlevé, pour cet essai uniquement, avant l'exposition à la flamme.

A-2.4 Procédure d'essai

La transmission thermique des assemblages de composants lors de l'exposition à la flamme doit être testée avant et après le prétraitement spécifié à l'Article A-1.2, conformément à la norme ISO 9151, avec les modifications suivantes.

A-2.4.1 Etalonnage

Avant le début de l'essai, le flux de chaleur doit être étalonné dans la plage de $80 \text{ kW/m}^2 \pm 1 \text{ kW}$.

L'étalonnage du flux de chaleur doit être effectué sur la base de 3 contrôles. Chacune des valeurs doit se situer dans les limites de la tolérance.

Le flux de chaleur doit être défini avant le début de l'essai et les résultats de l'étalonnage doivent être consignés dans le rapport final.

be in accordance with ISO 9151.

In case of samples with quilting, a pre-test shall be performed as follows:

- a) Two specimens shall be obtained and both shall be tested:
 - one with quilting, with the quilting passing through the centre of the calorimeter,
 - one without the quilting.
- b) The worst case scenario shall be identified considering the results of these pre-tests.

The specimens for the final test shall be obtained considering only the worst case scenario identified in the pre-test.

Should leather or material that shrinks considerably on exposure to flame be used, it shall be removed, for this test only, before exposure to the flame.

For post-homologation tests, when it is not possible to obtain specimens of the required size, smaller specimens may be used. The small specimens shall measure at least 100 x 100 mm. Should leather or a material that shrinks considerably on the exposure to flame be used, it shall be removed, for this test only, before exposure to the flame.

A-2.4 Test procedure

The heat transmission of component assemblies on exposure to flame shall be tested both before and after the pretreatment specified in Article A-1.2, in accordance with ISO 9151, with the following modifications.

A-2.4.1 Calibration

Before the start of the test, the heat flux shall be calibrated within the range of $80 \text{ kW/m}^2 \pm 1 \text{ kW}$.

The heat flux calibration shall be done on the basis of 3 checks. Each of the values shall be within the tolerance.

The heat flux shall be defined before the start of the test, and the calibration results shall be recorded in the final report.

A la fin de l'essai, le flux de chaleur doit être revérifié et la valeur doit se situer dans la plage de $80 \text{ kW/m}^2 \pm 2 \text{ kW}$.

Si le flux de chaleur est en dehors des limites de la tolérance à la fin de l'essai, l'essai complet doit être répété, tous les contrôles des échantillons étant à nouveau effectués.

Les contrôles intermédiaires pendant la procédure d'essai sont autorisés si les conditions suivantes sont remplies :

- a) Le flux de chaleur, en termes d'intensité de flamme, ne doit pas être ajusté pendant l'essai (après le premier contrôle de l'échantillon et avant le dernier contrôle de l'échantillon).
- b) Le nettoyage ou le changement du capteur n'est autorisé que si, après le nettoyage ou le changement, le flux de chaleur est revérifié et la valeur est enregistrée et se situe dans la plage de $80 \text{ kW/m}^2 \pm 2 \text{ kW}$.
- c) Dans le cas où le flux de chaleur doit être ajusté en termes d'intensité de flamme pour être dans les limites de la tolérance, l'essai complet doit être répété, tous les contrôles des échantillons étant à nouveau effectués.
- d) Pendant la procédure d'étalonnage du flux thermique, de l'air peut être aspiré de la pièce où se trouve le banc d'essai, mais l'aspiration doit se faire à une distance minimale de 2 m de la flamme dans chaque direction (x, y, z).

A-2.4.2 Enregistrement de la température

Les valeurs de température du :

- a. calorimètre (conformément à la norme ISO 9151),
- b. capteur de sonde positionné sous la plaque inférieure doivent être recueillis et enregistrés.

Les valeurs du calorimètre doivent être utilisées pour définir la valeur HTI; les valeurs des capteurs de température supplémentaires doivent être utilisées pour définir le déclencheur de l'essai.

Acquisition de données :

- Fréquence des deux capteurs : 100 Hz
- Le filtrage des données brutes du calorimètre n'est pas autorisé.

Les valeurs des capteurs doivent être collectées à

At the end of the test, the heat flux shall be re-checked and the value shall be within the range of $80 \text{ kW/m}^2 \pm 2 \text{ kW}$.

In case of the heat flux being outside the tolerance at the end of the test, the full test shall be repeated with again the whole amount of specimen checks. Intermediate checks during the test procedure are allowed if the following requirements are met:

- a) The heat flux, in terms of flame intensity, shall not be adjusted during the test (after the first specimen check and before the last specimen check).
- b) Cleaning or changing the sensor is allowed only if, after the cleaning or change, the heat flux is re-checked and the value is recorded and it is within the range of $80 \text{ kW/m}^2 \pm 2 \text{ kW}$.
- c) In case the heat flux needs to be adjusted in terms of flame intensity to be within the tolerance, the full test shall be repeated with again the whole amount of specimen checks.
- d) During the heat flux calibration procedure, air may be sucked out from the room where the test rig is positioned, but the suction shall be at a minimum distance of 2 m from the flame considering each direction (x, y, z).

A-2.4.2 Temperature recording

The temperature values from:

- a. the calorimeter (in accordance with ISO 9151),
- b. the probe sensor positioned underneath the bottom plate shall be collected and logged.

The values from the calorimeter shall be used to define the HTI value; the values from the extra temperature sensors shall be used to define the trigger of the test.

Data acquisition:

- Frequency of both sensors: 100 Hz
- The filtering of raw data from the calorimeter is not allowed.

The sensor values shall be collected using a

l'aide d'un enregistreur ou d'un enregistreur de données avec une résolution d'au moins 0,1°C.

recorder or a data logger with a resolution of at least 0.1°C.

A-2.4.3 Définition de $t_{\text{zéro}}$ à l'aide du capteur de sonde

A-2.4.3 Definition of t_{zero} using the probe sensor

Le $t_{\text{zéro}}$ est calculé comme suit :

The t_{zero} shall be calculated as follows:

1. Calculer la valeur de la dérivée à chaque instant à l'aide de la formule suivante :

1. Calculate the derivative value at each time instant using the following formula:

$$d_t = \frac{T_t - T_{t-1}}{h}$$

$$d_t = \frac{T_t - T_{t-1}}{h}$$

avec :

with:

T_t = température de la sonde à l'instant t

T_t = probe temperature at instant t

d_t = valeur de la dérivée de la sonde à l'instant t

d_t = derivative of the temperature of the probe at instant t

h = valeur pas temporel, 0,01 s

h = time step value, 0.01 s

2. La moyenne de la dérivée de la sonde doit être calculée sur une plage de 0,04 s. A chaque instant, la moyenne de dérivée doit être calculée à l'aide de la formule suivante :

2. The derivative of the probe temperature shall be averaged on a 0.04s range. At each time instant derivative average shall be calculated with the following formula:

$$d_{\text{avg}}_t = \frac{d_t + d_{t+1} + d_{t+2} + d_{t+3} + d_{t+4}}{5}$$

$$d_{\text{avg}}_t = \frac{d_t + d_{t+1} + d_{t+2} + d_{t+3} + d_{t+4}}{5}$$

avec :

with:

d_t = dérivée de la valeur de la sonde à l'instant t

d_t = derivative of the temperature of the probe at instant t

d_{avg}_t = valeur moyenne des dérivées à l'instant t

d_{avg}_t = derivative average value at instant t

3. $t_{\text{zéro}}$ est la première fois où :

3. t_{zero} shall be the first time occurrence where:

$$d_{\text{avg}}_{t_{\text{zero}}} \geq \frac{\text{MAX}_{d_{\text{avg}}}}{2}$$

$$d_{\text{avg}}_{t_{\text{zero}}} \geq \frac{\text{MAX}_{d_{\text{avg}}}}{2}$$

avec :

with:

$\text{MAX}_{d_{\text{avg}}}$ = valeur maximale de la moyenne des dérivées sur la durée de l'essai

$\text{MAX}_{d_{\text{avg}}}$ = maximum value during the test of derivative average

$d_{\text{avg}}_{t_{\text{zero}}}$ = valeur moyenne des dérivées à l'instant de déclenchement $t_{\text{zéro}}$

$d_{\text{avg}}_{t_{\text{zero}}}$ = derivative average value at trigger time T_{zero}

t_{zero} = déclenchement $t_{\text{zéro}}$

t_{zero} = trigger t_{zero}

A-3. TRANSMISSION DE CHALEUR POUR LES SOUS-VETEMENTS

A-3. HEAT TRANSMISSION FOR UNDERGARMENTS

A-3.1 Appareillage et instrumentation d'essai
L'appareillage doit être tel que défini à l'Article A-2.1 avec la modification suivante :

- Une plaque intermédiaire entre les deux plaques principales. La plaque intermédiaire doit être en cuivre et doit être conforme à la Figure A-3.1.

A-3.1 Test apparatus and instrumentation
The apparatus shall be as defined in Article A-2.1 with the following modification:

- An intermediate plate between the two main ones. The intermediate plate shall be made of copper and shall comply with Figure A-3.1.

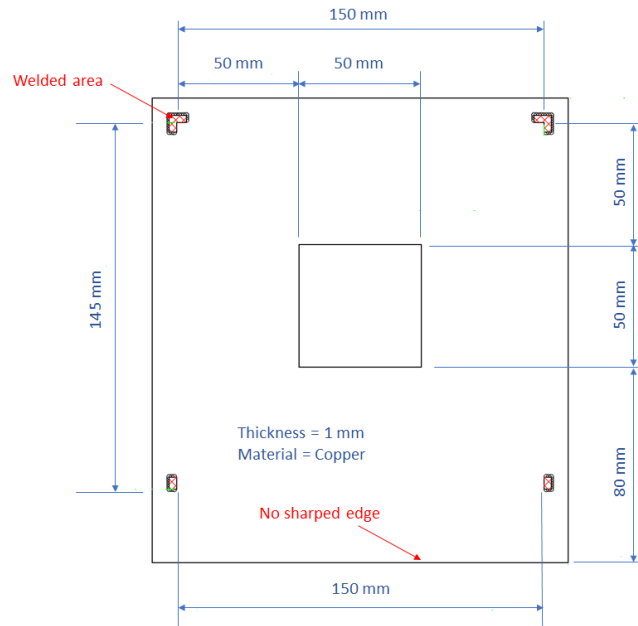


Figure A-3.1 Dimensions de la plaque intermédiaire
Figure A-3.1 Dimensions of the intermediate plate

A-3.2 Prétraitement

Le prétraitement doit être effectué conformément à l'Article A-1.2.

A-3.2 Pretreatment

The pretreatment shall be performed in accordance with Article A-1.2.

A-3.3 Echantillons d'essai

Les échantillons doivent être obtenus selon la procédure définie à l'Article A-2.3, avec les modifications suivantes :

A-3.3 Test samples

The specimens shall be obtained following the procedure as defined in Article A-2.3, with the following modifications:

- a) Les dimensions des échantillons doivent être de 140 mm x 200 mm.
- b) Une procédure de pré-test doit être effectuée pour les sous-vêtements afin de définir le pire scénario en ce qui concerne la direction d'étirement :
 - Deux échantillons doivent être obtenus à partir du même échantillon et ils doivent être testés en tenant compte de deux directions d'étirement différentes (la chaîne et la trame).

- a) The dimensions of the specimens shall be 140 mm x 200 mm.
- b) A pre-testing procedure shall be performed for undergarments to define the worst case scenario regarding the stretching direction:
 - Two specimens shall be obtained from the same sample, and they shall be tested considering two different stretching directions (the warp and the weft).

Le scénario le plus défavorable doit être pris comme référence pour l'essai.

The worst-case scenario shall be taken as the reference for the test.

A-3.4 Procédure d'essai

La procédure d'essai doit être effectuée conformément à l'Article A-2.4, avec la modification suivante :

La procédure d'étirement se fera en deux phases :

Phase I : Une fois l'échantillon positionné entre la surface supérieure de la plaque intermédiaire et la surface inférieure de la plaque supérieure, deux pinces à dessin doivent être utilisées pour serrer la plaque inférieure, la plaque intermédiaire, l'échantillon et la plaque supérieure (tous ensemble) sur un seul bord. La longueur de serrage doit être de 30-40 mm pour chaque pince et les pinces doivent être positionnées de chaque côté du même bord, tel que défini à la Figure A-3.2.

Phase II : Sur le bord opposé au serrage de la Phase I, un poids doit être fixé au bord de l'échantillon dans la zone centrale, à l'aide d'une seule pince à dessin d'une largeur comprise entre 100 et 105 mm. Le poids total doit être de 350 ± 5 g (pince à dessin comprise) et être fixé rigidement au centre de la pince. En vue latérale, les dimensions extérieures de la pince et le poids ne doivent pas dépasser 105 mm x 60 mm, tel que défini à la Figure A-3.3.

Si la charge d'étirement est retirée avant la réalisation de l'essai, l'échantillon doit être complètement libéré du banc d'essai et les Phases I et II doivent être répétées.

A-3.4 Test procedure

The test procedure shall be performed as defined in Article A-2.4, with the following modification:

The stretching procedure shall be done in two phases:

Phase I: Once the specimen is positioned between the top surface of the intermediate plate and the bottom surface of the top plate, two bulldog clips shall be used to clamp the bottom plate, the intermediate plate, the specimen and the top plate (all together) only on one edge. The clamping length shall be 30-40 mm for each clip, and the clips shall be positioned on each side of the same edge, as defined in Figure A-3.2.

Phase II: On the edge opposite to the clamping of Phase I, a weight shall be clamped to the edge of the specimen in the central area, using a single bulldog clip with a width of between 100 and 105 mm. The weight shall be of a total of 350 ± 5 g (including the bulldog) and shall be rigidly fixed to the centre of the clip. In lateral view, the external dimensions of the clip and the weight shall not exceed 105 mm x 60 mm as defined in Figure A-3.3.

In case the stretching load is taken out before the test is performed, the specimen shall be released completely from the rig and Phases I and II shall be repeated.

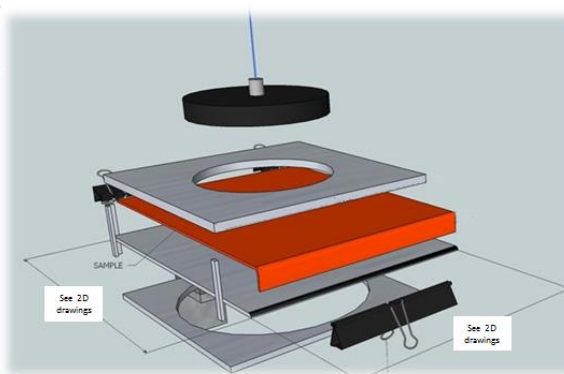
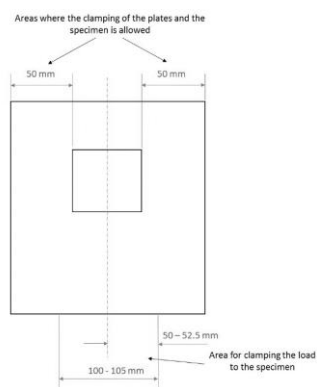


Figure A-3.2 Positionnement du serrage
Figure A-3.2 Positioning of the clamping

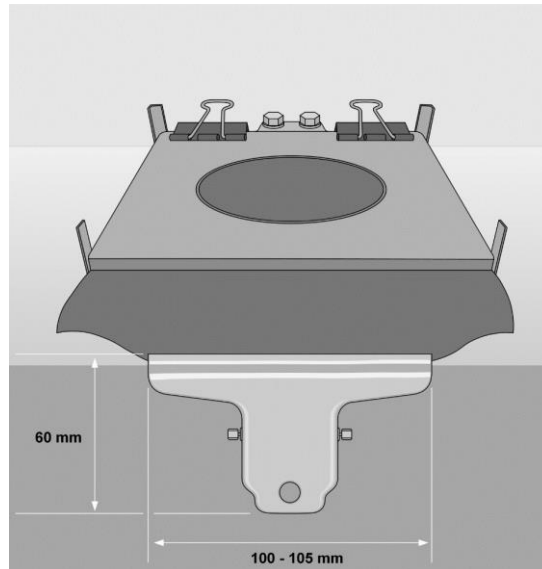


Figure A-3.3.3 Dimensions de la pince à dessin
 Figure A-3.3 Dimensions of the bulldog clip

A-4. RESISTANCE MECANIQUE

A-4. MECHANICAL RESISTANCE

A-4.1 Appareillage et instrumentation d'essai
 L'appareillage doit être conforme à la norme ISO 9151.

A-4.1 Test apparatus and instrumentation
 The apparatus shall be in accordance with ISO 9151.

A-4.2 Prétraitement
Sans objet.

A-4.2 Pretreatment
Not applicable.

~~Le prétraitement doit être effectué conformément à l'Article A 1.2.~~

~~The pretreatment shall be performed in accordance with Article A 1.2.~~

A-4.3 Echantillons d'essai
 Les échantillons soumis à l'essai doivent être représentatifs des assemblages de composants utilisés pour le vêtement de dessus ou les gants.

A-4.3 Test samples
 Samples submitted for testing shall be representative of the component assemblies used for the outer garment or gloves.

A-4.4 Procédure d'essai
 La résistance mécanique des assemblages de composants après exposition à la flamme doit être testée selon le mode opératoire suivant :

A-4.4 Test procedure
 The mechanical resistance of component assemblies after exposure to flame shall be tested in accordance with the following test:

- i) Disposer l'échantillon d'assemblage de composants, de 140 mm sur 140 mm, au centre de l'appareil d'essai répondant à la norme ISO 9151, face tournée vers le bas.
- ii) Appliquer la flamme pendant $(11,0 + 0,2)$ s.
- iii) Dans la minute qui suit le retrait de la flamme, placer l'échantillon sur un plan horizontal et le plier manuellement à 180° au milieu de la brûlure.
- iv) Le plateau de retenue de l'appareil répondant à la norme ISO 9151 est ensuite placé sur l'échantillon, comme indiqué à la Figure A-4.

- i) On the ISO 9151 test apparatus, mount centrally, face downwards, a component assembly specimen measuring 140 mm by 140 mm.
- ii) Apply the flame for $(11.0 + 0.2)$ s.
- iii) Within 1 min. of the removal of the flame, place the specimen on a horizontal plane and bend manually through 180° right in the middle of the burn.
- iv) The specimen restraining plate of ISO 9151 apparatus is then placed on the specimen as shown in Figure A-4.

- v) Appliquer une masse de 2 kg pendant 3 s au centre de la pliure de l'échantillon (point A indiqué sur la Figure A-4).
- vi) Retirer la charge et le plateau de retenue de l'échantillon.
- vii) Plier l'échantillon en sens inverse et replacer le plateau de retenue et la charge dessus.
- viii) Répéter cette procédure de pliage cinq fois.

- v) Apply a load of 2 kg for 3 s on the middle of the folded line of the specimen (point A on Figure A-4).
- vi) Remove the load and the specimen restraining plate.
- vii) Bend the specimen in the opposite direction and place the specimen restraining plate and the load again on the specimen.
- viii) Repeat this bending procedure five times.

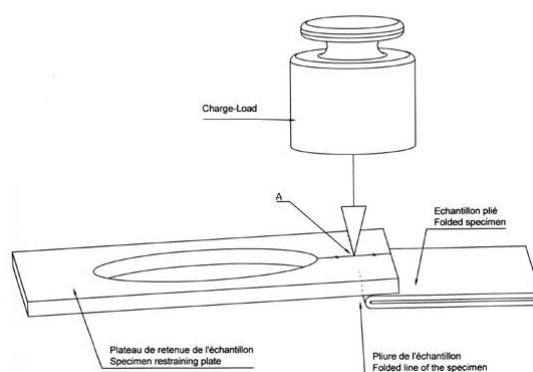


Figure A-4 - Essai de résistance mécanique
 Figure A-4 - Mechanical resistance test

A-5. RESISTANCE AUX FLAMMES DU FIL

A-5. THREAD FLAME RESISTANCE

A-5.1 Appareillage et instrumentation d'essai

L'appareillage doit être conforme à la norme ISO 15025 – Méthode A (allumage de la surface).

A-5.1 Test apparatus and instrumentation

The apparatus shall be in accordance with ISO 15025, Procedure A (surface ignition).

A-5.2 Prétraitement

Sans objet.

~~Le prétraitement doit être effectué conformément à l'Article A-1.2.~~

A-5.2 Pretreatment

Not applicable.

~~The pretreatment shall be performed in accordance with Article A-1.2.~~

A-5.3 Echantillons d'essai

Les échantillons soumis à l'essai doivent être représentatifs de l'assemblage utilisé pour le vêtement.

A-5.3 Test samples

Samples submitted for testing shall be representative of the assembly used for the garment.

Le nombre et la taille des échantillons doivent être conformes à la norme ISO 15025.

The number and size of samples shall be in accordance with ISO 15025.

A-5.4 Procédure d'essai

La résistance du fil de couture à l'exposition à la flamme doit être déterminée conformément à l'ISO 15025, Méthode A, sur des échantillons de l'assemblage de composants avant et après le prétraitement spécifié à l'Article A-1.2, dont la couture est centrée à la verticale. La flamme

A-5.4 Test procedure

The resistance of the sewing thread on exposure to a flame shall be tested in accordance with ISO 15025, Procedure A, using samples of the component assembly before and after the pretreatment specified in Article A-1.2, with the seam vertically down the centre. The igniting

d'allumage doit entrer en contact avec la ligne de couture.

flame shall impinge on the line of stitching.

A-6. RESISTANCE A LA TRACTION DES COUTURES DE STRUCTURE

A-6. TENSILE STRENGTH OF STRUCTURAL SEAMS

A-6.1 Appareillage et instrumentation d'essai

L'appareillage doit être conforme à la norme ISO 13935-2.

A-6.1 Test apparatus and instrumentation

The apparatus shall be in accordance with ISO 13935-2.

A-6.2 Prétraitement

Sans objet.

A-6.2 Pretreatment

Not applicable.

A-6.3 Echantillons d'essai

Les échantillons soumis à l'essai doivent être représentatifs de la couture de structure utilisée sur le vêtement de dessus.

A-6.3 Test samples

Samples submitted for testing shall be representative of the structural seam used on the outer garment.

Le nombre et la taille des échantillons doivent être conformes à la norme ISO 13935-2.

The number and size of samples shall be in accordance with ISO 13935-2.

A-6.4 Procédure d'essai

La résistance à la traction des coutures de structure doit être testée à l'aide de nouveaux échantillons conformément à la norme ISO 13935-2.

A-6.4 Test procedure

The tensile strength of structural seams shall be tested using new specimens in accordance with ISO 13935-2.

Les systèmes de fermeture doivent être testés à angle droit par rapport à l'axe d'ouverture.

Closure systems shall be tested at right angles to the axis of opening.

A-7. RESISTANCE A LA TRACTION DES POIGNEES D'EPAULE

A-7. TENSILE STRENGTH OF SHOULDER HANDLES

A-7.1 Appareillage et instrumentation d'essai

L'appareillage doit être conforme à la norme ISO 13935-2.

A-7.1 Test apparatus and instrumentation

The apparatus shall be in accordance with ISO 13935-2.

A-7.2 Prétraitement

Sans objet.

A-7.2 Pretreatment

Not applicable.

A-7.3 Echantillons d'essai

Les échantillons soumis à l'essai doivent être représentatifs de la poignée d'épaule et de sa fixation au reste du vêtement de dessus. L'échantillon doit être constitué de telle sorte qu'une extrémité soit la poignée elle-même et l'autre extrémité soit l'assemblage du vêtement de dessus sur lequel la poignée est fixée.

A-7.3 Test samples

Samples submitted for testing shall be representative of the and its attachment to the rest of the outer garment. The sample should be constituted such that one end is the handle itself and the other end is the assembly of the outer garment to which the handle is fixed.

L'essai doit être effectué sur deux échantillons d'une longueur suffisante pour la procédure définie au point A-7.4.

The test shall be made on two samples of sufficient length for the procedure defined in A-7.4.

La largeur de l'échantillon à l'extrémité du vêtement de dessus doit être de

The width of the sample on the end of the outer garment assembly must be 100 mm +/- 1 mm.

100 mm +/- 1 mm.

Si la poignée d'épaule a un type de couture différent à chaque extrémité, les deux extrémités doivent être testées.

A-7.4 Procédure d'essai

Chaque échantillon doit être saisi entre les mâchoires d'une machine d'essai de traction, la mâchoire supérieure saisissant l'extrémité avec la poignée et la mâchoire inférieure saisissant l'extrémité avec l'assemblage du vêtement de dessus. Les mâchoires doivent être conçues de manière à éviter que la poignée ne se brise à leur hauteur ou à proximité.

La longueur libre de l'échantillon entre les mâchoires de la machine au début de l'essai doit être de 100 ± 1 mm.

Les échantillons doivent être positionnés de telle sorte que l'axe long de la sangle soit perpendiculaire à la mâchoire et que le centre de la jonction entre la poignée et l'assemblage du vêtement de dessus soit centré dans la longueur libre de l'essai.

Après avoir fermé la mâchoire supérieure, il faut laisser le tissu pendre sous son propre poids lors de la fermeture de la mâchoire inférieure.

La vitesse de déplacement doit être de $50 \text{ mm/min} \pm 5 \text{ mm/min}$.

La tension doit ensuite être augmentée jusqu'au point de rupture.

La force maximale en Newtons doit être enregistrée avec la cause de la rupture :

- i) déchirure du tissu de la poignée
- ii) déchirure du tissu de l'assemblage du vêtement de dessus
- iii) déchirure du tissu au niveau de la couture
- iv) rupture de fils à coudre
- v) extraction du filetage.

Si la poignée glisse ou se brise à 10 mm ou moins de 10 mm des pinces, l'essai n'est pas valable et un nouvel essai doit être effectué sur un autre échantillon.

If the shoulder handle has a different type of seam at each end, both ends must be tested.

A-7.4 Test procedure

Each sample shall be gripped between the jaws of a tensile-testing machine, the upper jaw gripping the end with the handle and the lower jaw gripping the end with the outer garment assembly. The jaws shall be so designed as to avoid breakage of the handle at or near them.

The free length of the specimen between the jaws of the machine at the start of the test shall be 100 ± 1 mm.

The samples must be positioned so that the long axis of the strap is perpendicular to the jaw and that the centre of the junction between the handle and the assembly of the outer garment is centred in the free length of the test.

After closing the upper jaw, allow the fabric to hang under its own weight when closing the lower jaw.

The speed of traverse shall be $50 \text{ mm/min} \pm 5 \text{ mm/min}$.

The tension shall then be increased until the point of rupture.

The maximum force in Newtons must be recorded jointly with the cause of rupture:

- i) handle fabric tear
- ii) outer garment assembly fabric tear
- iii) fabric tearing at the seam
- iv) breakage of sewing threads
- v) thread pull-out.

If the handle slips or breaks at or within 10 mm of the clamps, the test shall be invalid and a new test shall be carried out on another specimen.

A-8. VARIATION DIMENSIONNELLE

A-8.1 Appareillage et instrumentation d'essai

L'appareillage doit être conforme à la norme ISO 5077 pour le lavage et à la norme ISO 3175-1 pour le nettoyage à sec.

A-8.2 Prétraitement

Un échantillon doit être soumis à cinq cycles de lavage ou de nettoyage à sec, conformément aux instructions de nettoyage du fabricant. Si les deux méthodes (lavage et nettoyage à sec) sont autorisées, l'échantillon doit uniquement être lavé.

A-8.3 Echantillons d'essai

Les échantillons soumis à l'essai doivent être représentatifs du matériau extérieur utilisé sur le vêtement de dessus.

Le nombre et la taille des échantillons doivent être conformes à la norme ISO 5077 ou ISO 3175-1.

A-8.4 Procédure d'essai

Les variations dimensionnelles doivent être déterminées conformément à la norme ISO 5077 pour le lavage et conformément à la norme ISO 3175-1 pour le nettoyage à sec.

A-9. RESISTANCE A LA CHALEUR CONVECTIVE

A-9.1 Appareillage et instrumentation d'essai

L'appareillage doit être conforme à la norme ISO 17493 – Mode opératoire pour les petits articles et accessoires sur le vêtement.

A-9.2 Prétraitement

Le prétraitement doit être effectué conformément à l'Article A-1.2.

A-9.3 Echantillons d'essai

Les échantillons soumis à essai doivent être représentatifs de l'assemblage utilisé pour le vêtement.

Le nombre et la taille des échantillons doivent être conformes à la norme ISO 17493.

A-9.4 Procédure d'essai

Les propriétés de résistance à la chaleur de convection des matériaux non textiles doivent être déterminées selon la norme ISO 17493 à une température de 260°C (-0 / + 8 °C).

A-8. DIMENSIONAL CHANGE

A-8.1 Test apparatus and instrumentation

The apparatus shall be in accordance with ISO 5077 for washing and in accordance with ISO 3175-1 for dry cleaning.

A-8.2 Pretreatment

One specimen shall be subjected to five washing or five dry cleaning processes, according to the manufacturer's cleaning instructions. If both washing and dry cleaning are permitted, the specimen shall only be washed.

A-8.3 Test samples

Samples submitted for testing shall be representative of the outer material used on the outer garment.

The number and size of samples shall be in accordance with ISO 5077 or ISO 3175-1.

A-8.4 Test procedure

The test on dimensional change shall be carried out in accordance with ISO 5077 for washing and in accordance with ISO 3175-1 for dry cleaning.

A-9. CONVECTIVE HEAT RESISTANCE

A-9.1 Test apparatus and instrumentation

The apparatus shall be in accordance with ISO 17493 - Procedure for small items and accessories on clothing.

A-9.2 Pretreatment

The pretreatment shall be performed in accordance with Article A-1.2.

A-9.3 Test samples

Samples submitted for testing shall be representative of the assembly used for the garment.

The number and size of samples shall be in accordance with ISO 17493.

A-9.4 Test procedure

The convective heat resistance properties of non-textile materials shall be tested in accordance with ISO 17493 with a temperature of 260°C (-0/+8°C).

A-10. DOIGTS DES GANTS

A-10.1 Appareillage et instrumentation d'essai

L'appareillage doit être conforme à la norme EN 407.

A-10.2 Prétraitement

Sans objet.

A-10.3 Echantillons d'essai

Les échantillons soumis aux essais doivent être représentatifs des doigts du gant.

Le nombre et la taille des échantillons doivent être conformes à la norme EN 407.

A-10.4 Procédure d'essai

La résistance à la flamme de la couture des doigts du gant doit être testée conformément à la norme EN 407, avec les modifications suivantes :

- le doigt à tester doit être isolé des autres doigts du gant (voir Figure A7) ;
- une tige métallique doit être insérée dans le doigt pour limiter la rétraction du matériau ;
- la température de la tige doit être de $25^{\circ}\text{C} \pm 10^{\circ}\text{C}$;
- le diamètre de la tige doit simuler le diamètre du doigt du porteur du gant. Plusieurs tiges doivent donc être disponibles pour adapter la simulation à différentes tailles. L'extrémité de la tige doit être arrondie (voir Figure A5) ;
- la face interne du doigt (côté paume) doit être en contact avec la flamme (voir Figure A5) ;
- la durée d'exposition à la flamme est de 15 s ;
- la tige doit être maintenue par une pince au niveau du poignet du gant afin d'empêcher tout mouvement lors de la rétraction du matériau.

A-10. GLOVE FINGERS

A-10.1 Test apparatus and instrumentation

The apparatus shall be in accordance with EN 407.

A-10.2 Pretreatment

Not applicable.

A-10.3 Test samples

Samples submitted for testing shall be representative of the fingers of the glove.

The number and size of samples shall be in accordance with EN 407.

A-10.4 Test procedure

The flame-resistance of the seam of the fingers of the glove shall be tested in accordance with EN 407, with the following modifications:

- the finger to be tested shall be isolated from the other fingers of the glove (see Figure A7);
- the finger shall be filled with a metal rod, to limit the retraction of the material;
- the temperature of the rod shall be $25^{\circ}\text{C} \pm 10^{\circ}\text{C}$;
- the diameter of the rod shall simulate the diameter of the finger of the wearer of the glove. Several rods must therefore be available, to adapt the simulation to different sizes. The end of the rod shall be rounded (see Figure A5);
- the inner face of the finger (palm side) shall be in contact with the flame (see Figure 5);
- the duration of exposure to flame is 15s;
- the rod must be held in position by a clip at the wrist of the glove in order to prevent any movement on the retraction of the material.

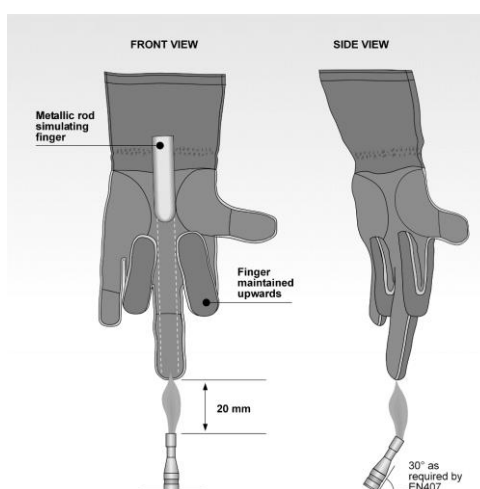


Figure A5 Assemblage pour l'essai de résistance des coutures des doigts du gant
Figure A5 Assembly for the finger seam resistance test

A-11 ESSAI D'EXTRACTION DU CASQUE

A-11.1 Appareillage et instrumentation d'essai

Le mannequin Hybrid III à 50^{ème} percentile doit être utilisé et installé comme suit :

- Assis en position verticale, de sorte que l'axe du cou forme un angle de $90^{\circ} \pm 20^{\circ}$ par rapport au sol, et soutenu verticalement sous les aisselles. (Voir Figure A6)

L'instrumentation :

- 1 capteur de force de 3 axes sur le haut du cou (voir Figure A7),
- 3 caméras pour enregistrer les vidéos de l'essai (30 images par seconde minimum - la synchronisation avec les données du capteur de force doit être garantie)
 - o vue de dessus
 - o vue latérale
 - o vue arrière

Le capteur de force doit être fixé au mannequin en n'utilisant que des pièces réglementées qui sont spécifiées comme faisant partie de la série Hybrid III des DAE.

Les données du capteur de force doivent être enregistrées avec :

- fréquence des données : 500 Hz
- résolution de l'enregistreur de données : 16 bits (la résolution minimale est donc de 0,02 N).

Le capteur de force doit être "mis à zéro", le casque étant déjà sur le mannequin, avant le début de chaque procédure d'essai, et le filtrage des données brutes du capteur de force n'est pas autorisé.

A-11 HELMET EXTRACTION TEST

A-11.1 Test apparatus and instrumentation

The Hybrid III 50th%ile Dummy shall be used and installed as follows:

- Seated in an upright position, so the axis of the neck is at a $90^{\circ} \pm 20^{\circ}$ angle with respect to the ground, and supported vertically under the armpits. (See Figure A6)

The instrumentation:

- 1 load cell of 3 axes on the top of the neck (see Figure A7),
- 3 cameras to record videos of the test (30 fps minimum – synchronisation with load cell data shall be guaranteed)
 - o top view
 - o lateral view
 - o rear view

The load cell shall be fixed to the dummy using only regulated parts that are specified as part of the Hybrid III series of ATDs.

The data from the load cell shall be logged with:

- data frequency: 500 Hz
- data logger resolution: 16 bit (so the minimum resolution shall be 0.02 N).

The load cell shall be 'zeroed' with the helmet already on the dummy, before the start of each test procedure, and the filtering of raw data from the load cell is not allowed.

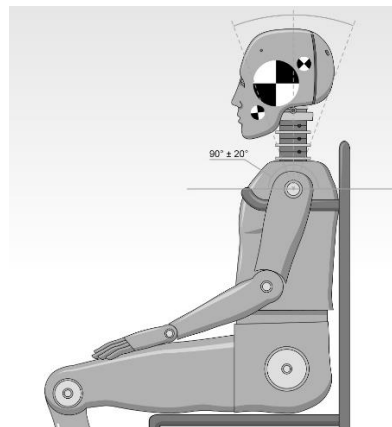


Figure A6 - Mannequin Hybrid III du 50e centile assis en position verticale
Figure A6 - Hybrid III 50th%ile Dummy Seated in an upright position

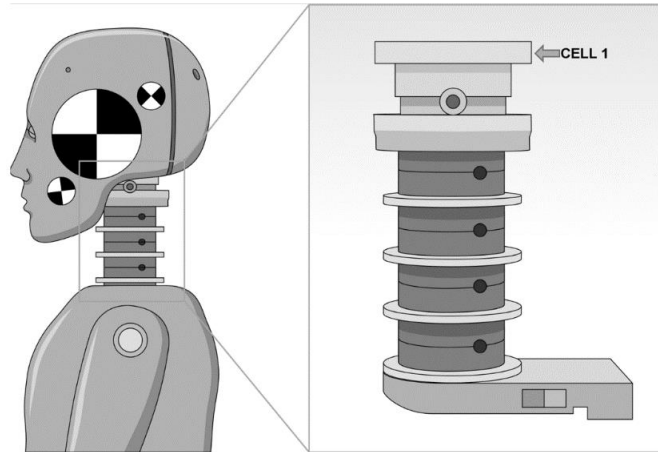


Figure A7 – Montage du capteur de force
Figure A7 – Load cell assembly

A-11.2 Prétraitement

Sans objet.

A-11.2 Pretreatment

Not applicable.

A-11.3 Echantillons d'essai

Les échantillons soumis aux essais doivent être représentatifs de l'ensemble du système : la cagoule avec le système d'extraction du casque intégré.

A-11.3 Test samples

Samples submitted for testing shall be representative of the full system: the balaclava with the integrated helmet extraction system.

A-11.4 Procédure d'essai

Les essais suivants doivent être effectués avec un casque intégral et un casque à face ouverte, taille 57, fourni par la FIA.

A-11.4 Test procedure

The following tests shall be performed with full face and open face helmets, size 57, provided by the FIA.

A-11.4.1 Essai A

Le casque doit être retiré à l'aide de la cagoule avec le système d'extraction du casque intégré, conformément aux instructions du fabricant.

A-11.4.1 Test A

The helmet shall be removed using the balaclava with the integrated helmet extraction system following the manufacturer's instructions.

Six essais doivent être effectués (trois avec un casque intégral et trois avec un casque à face ouverte).

Six tests shall be performed (three with full face and three with open face helmets).

A-11.4.2 Essai B

Le mannequin portant la cagoule avec le système d'extraction du casque intégré, le casque doit être retiré sans utiliser le système d'extraction.

A-11.4.2 Test B

With the dummy wearing the balaclava with the integrated helmet extraction system, the helmet shall be removed without using the extraction system.

Six essais doivent être effectués (trois avec un casque intégral et trois avec un casque à face ouverte).

Six tests shall be performed (three with full face and three with open face helmets).

ANNEXE B
APPENDIX B

ZONES DE CHAUSSETTES

SOCKS ZONES

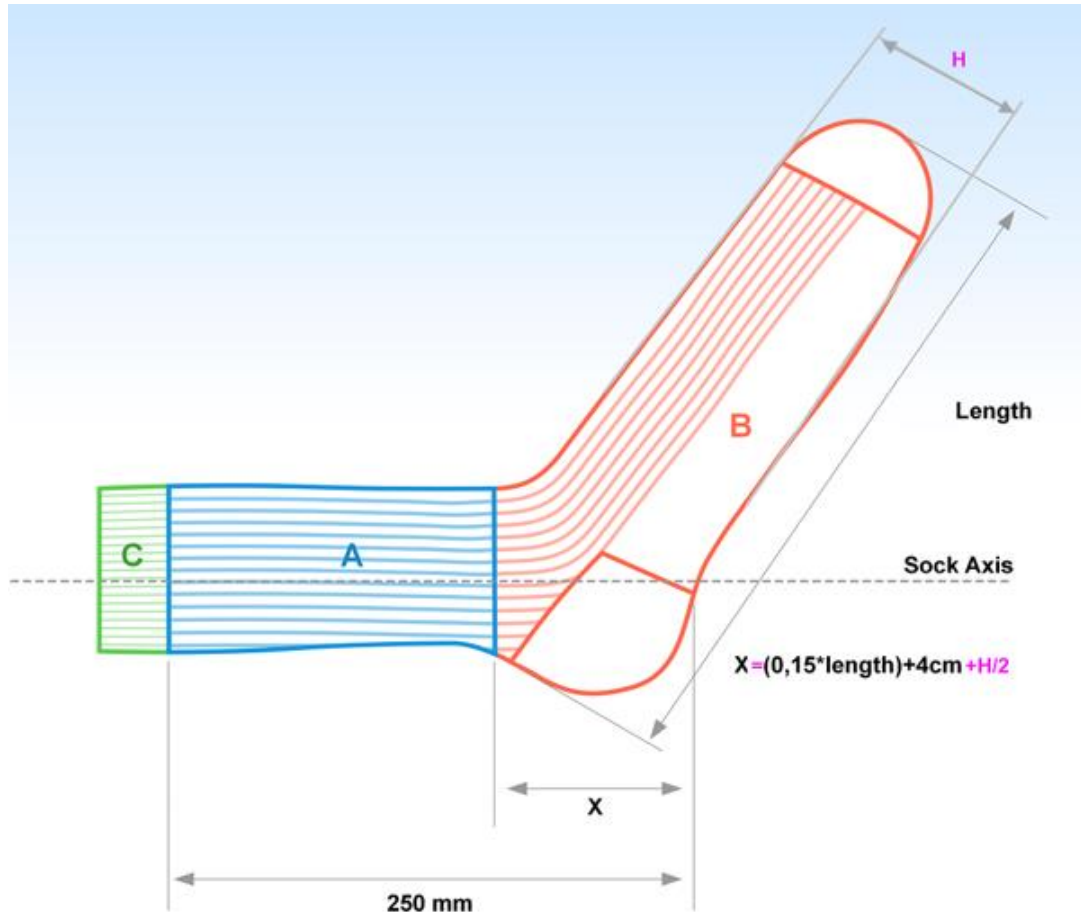


Figure B1 – Définition des zones A, B et C d'une chaussette

Figure B1 – Socks zones A, B and C definition

ANNEXE C APPENDIX C

DIMENSIONS DES CHAUSSURES SHOES DIMENSIONS

La mesure de la hauteur et la longueur de la chaussure est prise en respectant les indications de la Figure C 1.

The shoe height and length measurement is taken in compliance with Figure C 1.

La semelle de la chaussure doit être maintenue à plat pendant la mesure. La hauteur minimum se définit comme suit :

The sole of the shoe shall be maintained flat during measurement. The minimum height is defined as follows:

HAUTEUR MINIMUM = $0,15 \times \text{LONGUEUR} + 7,5$ (en cm).

MINIMUM HEIGHT = $0.15 \times \text{LENGTH} + 7.5$ (in cm).

Par exemple, pour une longueur de 30,0 cm, la hauteur minimum est de 12,0 cm.

For example, for a length of 30.0cm, the minimum height is 12.0cm

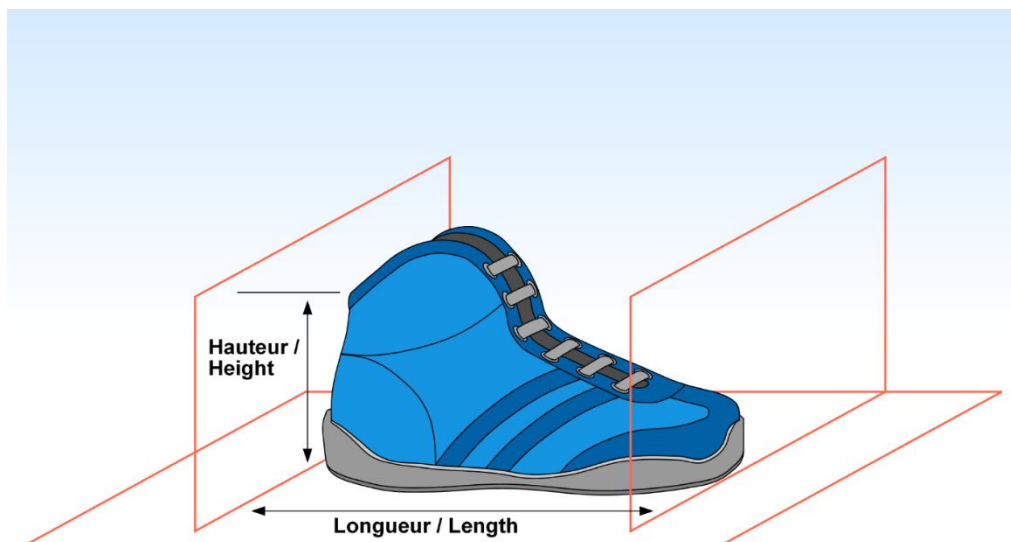


Figure C1 – Mesure de la hauteur et de la longueur d'une chaussure

Figure C1 – Measurement of shoes height and length

ANNEXE D
APPENDIX D

DIMENSIONS MINIMALES DE LA MANCHETTE DU GANT
MINIMUM DIMENSIONS OF THE CUFF OF THE GLOVE

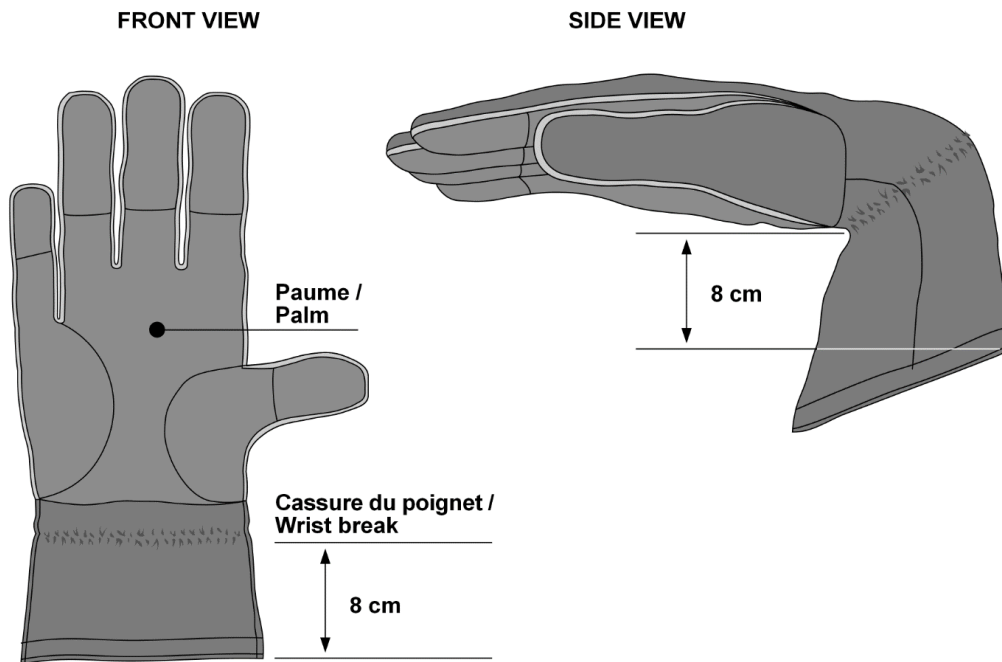


Figure D1 – Mesure de la manchette d'un gant

Figure D1 – Measurement of the gloves cuff

ANNEX E APPENDIX E

ZONES DELIMITANT L'UTILISATION DU CUIR AREAS DELIMITING THE USE OF LEATHER

Pour déterminer la surface de chacune des zones (1) à (6), l'une des méthodes possibles est la suivante :

1. placer la main gantée à plat sur un scanner ou une photocopieuse
2. effectuer une copie à l'échelle 1:1
3. superposer par-dessus la copie, un papier calque quadrillé millimétrique et déterminer la surface totale de chacune des zones par transparence (il est aussi possible de calculer les surfaces au moyen d'un logiciel CAD).

One of the possible methods for determining the surface of each of the areas (1) to (6) is detailed as follows:

1. place the gloved hand flat on a scanner or photocopier
2. make a 1:1 scale copy
3. superpose on the copy a sheet of millimetre squared tracing paper and determine the total surface of each of the areas showing through (it is also possible to calculate the surfaces using CAD software).

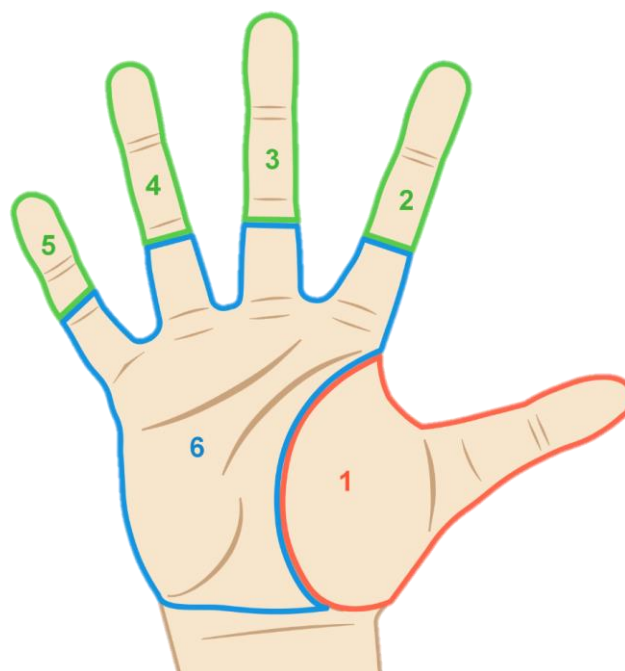


Figure E1 – Détermination des zones délimitant l'utilisation de cuir

Figure E1 – Determination of areas delimiting the use of leather

ANNEXE F APPENDIX F

INFORMATIONS ET RECOMMANDATIONS A L'ATTENTION DES UTILISATEURS INFORMATION AND REQUIREMENTS FOR USERS

Un vêtement de protection ne peut pas protéger le pilote de tous les dangers susceptibles de survenir lors d'une course automobile. Les vêtements approuvés selon la norme 8856-2018 sont conçus pour fournir une protection contre la chaleur et les flammes.

Dimensionnement et utilisation

Les utilisateurs doivent s'assurer que les vêtements ne sont pas trop serrés car cela réduirait le niveau de protection ; ils doivent également s'assurer qu'ils peuvent être portés sans gêne en conditions réelles d'utilisation.

Pour une protection maximale, l'ensemble des vêtements requis par l'Annexe L, Chapitre III – Article 2 du Code Sportif International de la FIA doit être porté. L'attention des pilotes est attirée sur le caractère particulièrement vulnérable du cou, des poignets et des chevilles qu'il s'agit de recouvrir en permanence d'au moins deux éléments de protection.

Sous-vêtements et cagoules

Les cagoules et sous-vêtements du haut doivent se chevaucher d'au moins 3 cm autour du cou du pilote, à l'exception de la ligne centrale avant où ils doivent se chevaucher d'au moins 8 cm.

Les sous-vêtements du haut et du bas doivent se chevaucher d'au moins 7 cm autour de la taille du pilote.

Ajout de publicité

Les broderies cousues directement sur les vêtements doivent être piquées uniquement sur la couche la plus à l'extérieur.

Le matériau utilisé pour le fond (ou le support) des badges doit être résistant aux flammes et conforme à la norme ISO 15025.

Le fil utilisé pour fixer le badge sur le vêtement doit être résistant aux flammes et conforme à la norme ISO 15025.

Il est aussi recommandé que le fil servant à la broderie des badges soit résistant aux flammes et conforme à la norme ISO 15025.

Protective clothing is not able to protect against all the possible hazards which might be encountered in automobile racing. The clothing approved according to standard 8856-2018 is designed to provide protection against heat and flame.

Sizing and usage

Users shall ensure that garments are not too tight, as this reduces the level of protection, and that they are comfortable to wear under the actual conditions of use.

In order to obtain maximum protection, all the clothing requested in Appendix L (Chapter III, Article 2) to the FIA International Sporting Code should be used. Wearers are warned of the particular vulnerability of the neck, wrists and ankles. The neck, wrists and ankles shall always be covered by at least two articles of protective clothing.

Undergarment and balaclava

The balaclava and top underwear shall overlap by a minimum of 3 cm around the driver's neck, except at the front central line where they shall overlap by at least 8 cm.

The top and bottom underwear shall overlap by a minimum of 7 cm around the driver's waist.

Addition of advertising

Embroidery sewn directly onto the garments shall be stitched onto the outermost layer only.

The backing material of badges shall be flameproof and in conformity with standard ISO 15025.

Thread used to affix the badge to the garment shall be flameproof and in conformity with standard ISO 15025.

It is also recommended that the embroidery thread on badges is flameproof and in conformity with standard ISO 15025.

Le thermocollage ne doit pas être utilisé pour fixer badges et insignes sur le vêtement.

When affixing badges and signs to the garments, heat bonding shall not be used.

Seul le fabricant de vêtements peut utiliser l'impression ou les transferts pour ajouter de la publicité sur le vêtement. Il est nécessaire d'avoir un certificat du fabricant pour tout vêtement personnalisé par impression ou transfert.

Only the garment manufacturer can use printing or transfers for adding advertising onto the garment. It is necessary to have a certificate from the manufacturer for any garment customised using printing or transfers.

Le vêtement ne doit pas être coupé ou perforé.

The garment shall not be cut or perforated.

NB : toute publicité ou personnalisation ne respectant pas ces conditions entraînera l'invalidation de l'homologation du vêtement concerné. L'utilisation de vêtements dont l'homologation n'est pas valable lors d'une épreuve peut entraîner des pénalités pour le pilote, voire la disqualification de l'épreuve.

NB: any advertising or customisation not complying with these conditions will result in the invalidation of the homologation of the garment concerned. The use of garments with invalid homologation during an event may result in penalties for the driver, or even in disqualification from the event.

EN CAS DE DOUTE QUANT A L'AJOUT DE PUBLICITE, IL EST RECOMMANDE DE PRENDRE CONTACT AVEC LE FABRICANT.

IN CASE OF DOUBT ABOUT THE ADDITION OF ADVERTISING, IT IS RECOMMENDED TO CONTACT THE MANUFACTURER.

ANNEXE G
APPENDIX G

POSITION DES ÉTIQUETTES DE LA FIA SUR LES SOUS-VÊTEMENTS, CAGOULES, CHAUSSURES
ET CHAUSSETTES
POSITION OF THE FIA LABELS ON UNDERGARMENTS, BALACLAVAS AND SOCKS

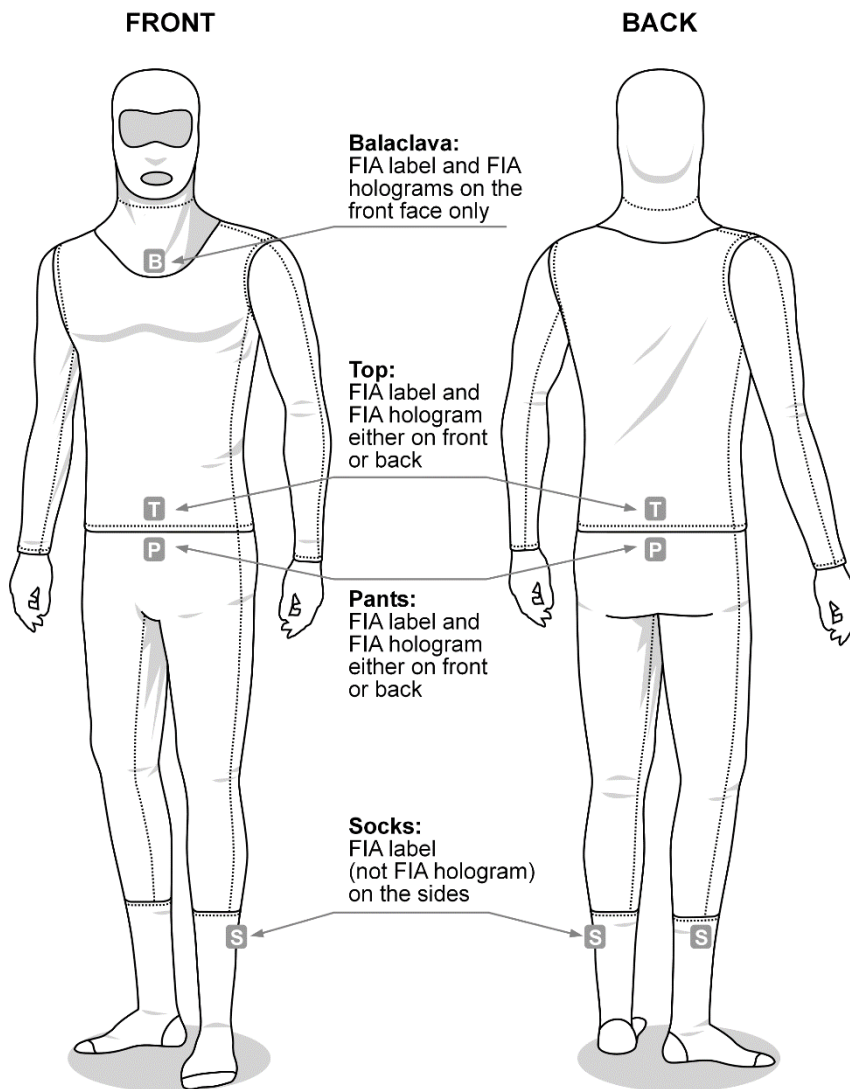


Figure G1 – Position des étiquettes de la FIA sur les cagoules, sous-vêtements et chaussettes

Figure G1 – FIA label position on Balaclava, underwear and socks

ANNEXE H APPENDIX H

RAPPORT D'ESSAI POUR LES VETEMENTS DE PROTECTION (Voir ci-dessous)

TEST REPORT FOR PROTECTIVE CLOTHING (See below)

COMMENT REMPLIR LE RAPPORT D'ESSAI

Le rapport d'essai doit être rempli successivement par trois organismes pour être valable :

1. Le laboratoire d'essais complète le rapport et conclut sur la conformité du vêtement à la norme FIA. Il est demandé de remplir chaque case soit par des coches, soit par des valeurs si elles sont requises, soit par tout commentaire que le laboratoire d'essais juge utile de mentionner. La personne certifiant les essais tamponne et signe les cases [A préciser] et [A préciser] du rapport d'essai, respectivement.

2. Le représentant de l'ASN complète le Chapitre [A préciser] du rapport avec tampon et signature dans les cases [A préciser] et [A préciser].

3. La FIA accorde l'homologation à la vue du rapport dûment complété par toutes les parties concernées.

HOW TO FILL IN THE TEST REPORT

The test report must be filled in consecutively by three different bodies in order to be valid:

1. The test house completes the report and concludes whether the garment is in conformity with the FIA standard. Each box shall be filled in, either with figures, or with ticks if these are required, or with any comments that the test house may consider worth mentioning. The person certifying the tests stamps and signs cells [TBA] and [TBA] of the test report respectively.

2. The representative of the ASN completes Chapter [TBA] of the report, placing a stamp and signature in cells [TBA] and [TBA].

3. The FIA assigns the homologation once it has seen the report duly completed by all the parties concerned.

ANNEXE I
APPENDIX I

FICHE DE PRESENTATION
(Fichier disponible sur demande)

PRESENTATION FORM
(File available on request)

LISTE DES MODIFICATIONS
LIST OF MODIFICATIONS

Dernière publication :

- Nouveau texte : **ainsi**
- Texte supprimé : ~~ainsi~~

Modifications depuis la première publication :

- Nouveau texte : **ainsi**
- Texte supprimé : ~~ainsi~~

Latest publication:

- New text: **thus**
- Deleted text: ~~thus~~

Changes since first publication:

- New text: **thus**
- Deleted text: ~~thus~~

Date	Modifications	Modifications
07.06.2018	<i>Première version</i>	<i>First version</i>
07.03.2019	<p>3. DEFINITIONS .../...</p> <p>3.10 Assemblage principal Ensemble de composants du vêtement de dessus couvrant au moins 60 % de la surface du vêtement de dessus. Tous les assemblages inclus dans le vêtement qui ne sont pas l'assemblage principal sont considérés comme des assemblages secondaires. .../...</p> <p>4. EXIGENCES DE CONCEPTION .../...</p> <p>4.1 Vêtement de dessus .../...</p> <p>4.1.10 L'entrée-sortie des tubes du système de refroidissement, des câbles du dispositif biométrique ou de communication au travers du vêtement de dessus doivent être particulièrement soignées et la conception doit être validée au cas par cas par le laboratoire. La longueur maximale de l'ouverture est de <u>50</u> mm. .../...</p> <p>4.4. Chaussettes Les chaussettes doivent avoir une longueur hauteur minimale de 250 mm comme défini dans l'Annexe B. .../...</p> <p>5. CLASSIFICATION DES MODELES .../...</p> <p>5.1 Modifications autorisées</p>	<p>3. DEFINITIONS .../...</p> <p>3.10 Main assembly Component assembly of the outer garment covering at least 60% of the area of the outer garment. All assemblies included in the garment that are not the main assembly are considered as secondary assemblies. .../...</p> <p>4. DESIGN REQUIREMENTS .../...</p> <p>4.1 Outer garment .../...</p> <p>4.1.10 The entry-exit of the cooling system tubes, communication or biometric device cables through the outer garment shall be particularly well executed and the design must be validated by the laboratory on a case by case basis. The maximum length of the aperture is <u>50</u> mm. .../...</p> <p>4.4. Socks Socks shall have a minimum length height of 250 mm as defined in Appendix B. .../...</p> <p>5. MODEL CLASSIFICATION .../...</p> <p>5.1 Authorised modifications</p>

	<p>Seules les modifications expressément spécifiées sous les points a) à l) ci-dessous sont autorisées sans consultation préalable de la FIA et du laboratoire. .../...</p> <p>l) La modification de la forme des assemblages secondaires, le changement de position ou leur retrait est autorisé sans consultation de la FIA, uniquement si les conditions suivantes s'appliquent :</p> <ul style="list-style-type: none"> • toutes les coutures utilisées dans la zone modifiée étaient déjà incluses dans l'homologation d'origine (mêmes assemblages de matériaux, même type de fil et de couture). • L'assemblage principal est le même que celui de l'homologation initiale et couvre toujours au moins 60 % du vêtement de dessus. <p>6. EXIGENCES DE PERFORMANCE .../...</p> <p>6.2 Transmission de la chaleur .../...</p> <p>6.2.5 Lorsque chacun des assemblages de composants utilisés pour les gants est soumis à essai, conformément à l'ANNEXE A-2, le HTI24, pour chaque échantillon testé, doit être égal ou supérieur à 11,00 en tout point du gant (incluant les fourchettes) sauf pour la paume où le HTI24, pour chaque échantillon testé, doit être égal ou supérieur à 8,0. <u>Pour les gants qui n'ont pas de fourchettes, le HTI24 de toute la partie du gant vue en projection supérieure à partir du dos du gant lorsque le gant est porté doit être égal ou supérieur à 11,00.</u> .../...</p> <p>A-4. RESISTANCE MECANIQUE</p> <p>A-4.1 Appareillage et instrumentation d'essai</p> <p>L'appareillage doit être conforme à la</p>	<p>Only those modifications expressly specified in points a) to l) below are authorised without consulting the FIA and the test house. .../...</p> <p>l) The modification of the shape of secondary assemblies, change of their position or their removal is authorised without consulting the FIA, only if the following conditions apply:</p> <ul style="list-style-type: none"> • all the seams used in the modified area were already included in the original homologation (same material assemblies, thread and seam type) • The main assembly is the same as the one on the initial homologation and still covers at least 60% of the outer garment. <p>6. PERFORMANCE REQUIREMENTS .../...</p> <p>6.2 Heat transmission .../...</p> <p>6.2.5 When each component assembly used in the gloves is tested in accordance with APPENDIX A-2, the HTI24, for each tested sample, shall be equal to or greater than 11.00 on all points of the glove (including the fourchettes) except for the palm where the HTI24, for each tested sample, shall be equal to or greater than 8.00. <u>For gloves that do not have fourchettes, the HTI24 of the entire part of the glove seen in top projection from the back of the glove when the glove is worn shall be equal to or greater than 11.00.</u> .../...</p> <p>A-4. MECHANICAL RESISTANCE</p> <p>A-4.1 Test apparatus and instrumentation</p> <p>The apparatus shall be in accordance with</p>
--	--	--

	<p>norme ISO 9151.</p> <p>A-4.2 Prétraitement <u>Sans objet.</u> Le prétraitement doit être effectué conformément à l'Article A 1.2. .../...</p> <p>A-5. RESISTANCE AUX FLAMMES DU FIL</p> <p>A-5.1 Appareillage et instrumentation d'essai</p> <p>L'appareillage doit être conforme à la norme ISO 15025 – Méthode A (allumage de la surface).</p> <p>A-5.2 Prétraitement <u>Sans objet.</u> Le prétraitement doit être effectué conformément à l'Article A 1.2.</p>	<p>ISO 9151.</p> <p>A-4.2 Pretreatment <u>Not applicable.</u> The pretreatment shall be performed in accordance with Article A 1.2. .../...</p> <p>A-5. THREAD FLAME RESISTANCE</p> <p>A-5.1 Test apparatus and instrumentation</p> <p>The apparatus shall be in accordance with ISO 15025, Procedure A (surface ignition).</p> <p>A-5.2 Pretreatment <u>Not applicable.</u> The pretreatment shall be performed in accordance with Article A 1.2.</p>
04.10.2019	<p>7. MARQUAGE .../...</p> <p>7.2 Etiquette d'homologation pour sous-vêtements, sous-vêtements de refroidissement, sur-vêtements de pluie, cagoules, gants, chaussures et chaussettes</p> <p>Cette étiquette doit être apposée, ou imprimée sur le vêtement <u>ou incorporée dans les tissus tricotés</u>. Les informations et le format indiqués à la Figure 2 doivent être respectés. Les dimensions de l'étiquette d'homologation doivent être de 50 x 35 mm. Le texte et les lignes de l'étiquette doivent être en noir et le fond blanc. Le style de police de texte doit être Arial d'une taille de 8 points minimum et le fabricant doit suivre le style de police en gras, le cas échéant.</p> <p>ANNEXE B. ZONES DES CHAUSSETTES</p> <p>Figure B1: $X \geq (0.15 * \text{length}) + 4\text{cm}$ <u>$X = (0.15 * \text{length}) + 4\text{cm} + H/2$</u></p>	<p>7. MARKING .../...</p> <p>7.2 Homologation label for undergarments, cooling undergarments, rainproof overgarments, balaclavas, gloves, shoes and socks.</p> <p>This label is to be affixed, or printed on the garment <u>or incorporated in the knitting</u>. The information and format shown in Figure 2 shall be respected. The dimensions of the homologation label shall be 50 x 35 mm. The text and lines on the label shall be black and the background white. The text font style shall be Arial size 8pt minimum, and the manufacturer shall follow the bold font style where applicable. .../...</p> <p>APPENDIX B. SOCKS ZONES</p> <p>Figure B1: $X \geq (0.15 * \text{length}) + 4\text{cm}$ <u>$X = (0.15 * \text{length}) + 4\text{cm} + H/2$</u></p>
29.06.2022	<p>AVANT-PROPOS</p> <p>.../...</p>	<p>FOREWORD</p> <p>.../...</p>

	<p>Elle concerne les vêtements de dessus, les sous-vêtements, les sous-vêtements de refroidissement, les chaussettes, les chaussures, les cagoules, les gants et les <u>sur-vêtements de pluie</u>.</p> <p>.../...</p> <p>3. DEFINITIONS</p> <p>.../...</p> <p>3.2.5 Sous-vêtements personnels <u>Vêtement utilisé sous le pyjama, le sous-vêtement supérieur ou le sous-vêtement inférieur.</u></p> <p>.../...</p> <p>3.5.1 Fonction tactile <u>Capacité des gants, lorsqu'ils sont portés, à contrôler un système informatique en touchant l'écran avec un ou plusieurs doigts.</u></p> <p>.../...</p> <p>3.8 Sur-vêtement de pluie Article d'habillement destiné à être porté sur le vêtement de dessus afin de protéger l'utilisateur de la pluie <u>des environnements difficiles (froid, vent, eau, etc.).</u></p> <p>.../...</p> <p>3.10 Assemblage principal Ensemble de composants du vêtement de dessus <u>ou des chaussures</u>, couvrant au moins 60 % de la surface du vêtement de dessus. Tous les assemblages inclus dans le vêtement qui ne sont pas l'assemblage principal sont considérés comme des assemblages secondaires.</p> <p>.../...</p> <p>3.21 Poignée d'épaule Constructions de sangles ou de poignées sur la partie supérieure ou avant de l'épaule du vêtement de dessus ou <u>du sur-vêtement</u> visant à aider les équipes d'extraction.</p> <p>.../...</p>	<p>This standard concerns outer garments, undergarments, cooling undergarments, socks, shoes, balaclava hoods, gloves and <u>overgarments rainproof clothing</u>.</p> <p>.../...</p> <p>3. DEFINITIONS</p> <p>.../...</p> <p>3.2.5 Personal underwear <u>Garment worn under the pyjamas, the top undergarment or the bottom undergarment.</u></p> <p>.../...</p> <p>3.5.1 Touchscreen capability <u>Ability to control a computer system by touching the screen with one or more fingers when wearing gloves.</u></p> <p>.../...</p> <p>3.8 Rainproof eOvergarment Garment designed to be worn over the outer garment to protect the wearer from rain <u>harsh environments (cold, wind, water, etc.).</u></p> <p>.../...</p> <p>3.10 Main assembly Component assembly of the outer garment <u>or shoes</u>, covering at least 60% of the area of the outer garment. All assemblies included in the garment that are not the main assembly are considered as secondary assemblies.</p> <p>.../...</p> <p>3.21 Shoulder handle Strap or handle constructions on the top or front part of the outer garment's <u>or overgarment's</u> shoulder in order to provide help for the extrication teams.</p> <p>.../...</p>
--	--	---

	<p>4. DESIGN REQUIREMENTS</p> <p>.../...</p> <p>4.1.9.../...</p> <p>Il est possible d'incorporer des étiquettes qui ne sont pas conformes à l'Article 6.1 et qui sont en contact avec le sous-vêtement, à condition que le fil utilisé pour leur fixation soit conforme à l'Article 6.4, que les étiquettes ne soient pas ni en contact avec la peau du pilote ou ni l'environnement extérieur et que la somme de leurs surfaces ne dépasse pas 80 cm².</p> <p>.../...</p> <p>4.2.3 il est possible d'incorporer des étiquettes non conformes a l'article 6.1, a condition que le fil utilise pour leur fixation soit conforme a l'article 6.4, que les etiquettes ne soient pas ni en contact avec la peau du pilote ou ni l'environnement exterieur, et que la somme des surfaces de toutes les etiquettes sur chaque piece de sous-vetement ne depasse pas 100 cm².</p> <p>.../...</p> <p>4.3.3. Il est possible d'incorporer des étiquettes non conformes à l'Article 6.1, à condition que le fil utilisé pour leur fixation soit conforme à l'Article 6.4, que les étiquettes ne soient pas ni en contact avec la peau du pilote ou ni l'environnement extérieur et que la somme des surfaces de toutes les étiquettes ne soit pas supérieure à 100 cm².</p> <p>.../...</p> <p>4.4. Chaussettes</p> <p>.../...</p> <p>Il est possible d'incorporer des étiquettes non conformes à l'Article 6.1, à condition que le fil utilisé pour leur fixation soit conforme à l'Article 6.4, que les étiquettes ne soient pas ni en contact avec la peau</p>	<p>4. DESIGN REQUIREMENTS</p> <p>.../...</p> <p>4.1.9.../...</p> <p>It is possible to incorporate labels that do not comply with article 6.1 and that are in contact with the undergarment, provided that the thread used for their attachment is according to article 6.4, that the labels are not neither in contact with the driver's skin nor the external environment and that the sum of their areas is no greater than 80 cm².</p> <p>.../...</p> <p>4.2.3 it is possible to incorporate labels that do not comply with article 6.1, provided that the thread used for their attachment is according to article 6.4, that the labels are not neither in contact with the driver's skin nor the external environment, and that the sum of the areas of all the labels on each piece of undergarment is no greater than 100 cm².</p> <p>.../...</p> <p>4.3.3. It is possible to incorporate labels that do not comply with Article 6.1, provided that the thread used for their attachment is according to Article 6.4, that the labels are not neither in contact with the driver's skin nor the external environment, and that the sum of the areas of all the labels is no greater than 100 cm².</p> <p>.../...</p> <p>4.4. Socks</p> <p>.../...</p> <p>It is possible to incorporate labels that do not comply with Article 6.1, provided that the thread used for their attachment is according to Article 6.4, that the labels are not neither in contact with the driver's skin nor the external environment, and that the</p>
--	---	---

	<p>du pilote ou <u>ni</u> l'environnement extérieur et que la somme des surfaces de toutes les étiquettes <u>de la paire de chaussettes</u> ne soit pas supérieure à 100 cm².</p> <p>.../...</p> <p>4.5 Chaussures</p> <p>.../...</p> <p><u>Il est possible d'incorporer des étiquettes non conformes à l'Article 6.1, à condition que le fil utilisé pour leur fixation soit conforme à l'Article 6.4, que les étiquettes ne soient pas en contact avec la peau du pilote ou l'environnement extérieur et que la somme des surfaces de toutes les étiquettes de la paire de chaussures ne soit pas supérieure à 100 cm².</u></p> <p>.../...</p> <p>4.6 Sur-vêtement de pluie</p> <p>.../...</p> <p>Il est possible d'incorporer des étiquettes non conformes à l'Article 6.1, à condition que le fil utilisé pour leur fixation soit conforme à l'Article 6.4, que les étiquettes ne soient pas <u>ni</u> en contact avec la peau du pilote ou <u>ni</u> l'environnement extérieur et que la somme des surfaces de toutes les étiquettes ne soit pas supérieure à 100 cm².</p> <p>.../...</p> <p><u>4.7.5 Fonction tactile</u> <u>La fonction tactile peut être ajoutée à un maximum de trois doigts par gant.</u></p> <p><u>Pour chaque doigt doté d'une fonction tactile, la zone de la paume peut s'étendre à l'arrière du bout du doigt jusqu'à 10 mm de son extrémité.</u></p> <p><u>Soit l'ensemble avec le matériau tactile est conforme aux Articles 6.1 et 6.2, soit il incorpore des matériaux</u></p>	<p>sum of the areas of all the labels <u>of the pair of socks</u> is no greater than 100 cm².</p> <p>.../...</p> <p>4.5 Shoes</p> <p>.../...</p> <p><u>It is possible to incorporate labels that do not comply with Article 6.1, provided that the thread used for their attachment complies with Article 6.4, that the labels are not in contact with the driver's skin or the external environment, and that the sum of the areas of all the labels of the pair of shoes is no greater than 100 cm².</u></p> <p>.../...</p> <p>4.6. Rainproof <u>Overgarment</u></p> <p>.../...</p> <p>It is possible to incorporate labels that do not comply with Article 6.1, provided that the thread used for their attachment is according to Article 6.4, that the labels are not <u>neither</u> in contact with the driver's skin <u>nor</u> the external environment, and that the sum of the areas of all the labels is no greater than 100 cm².</p> <p>.../...</p> <p><u>4.7.5 Touchscreen Capability</u> <u>Touchscreen capability can be added to a maximum of three fingers per glove.</u></p> <p><u>Each finger with touchscreen capability may have the palm area extended to the back of the fingertip up to 10 mm from its tip.</u></p> <p><u>Either the assembly with the touchscreen capability material complies with Articles 6.1 and 6.2, or it incorporates materials with</u></p>
--	--	---

	<p><u>tactiles qui ne sont pas conformes aux Articles 6.1 et 6.2, à condition que la surface cumulée maximale par doigt soit de 80 mm².</u></p> <p>.../...</p> <p><u>4.10 Sous-vêtements personnels</u> <u>Il est possible d'incorporer des bandes élastiques non conformes à l'Article 6.1, à condition que les bandes soient recouvertes et ne soient pas en contact avec la peau du pilote ou le sous-vêtement.</u></p> <p>5. CLASSIFICATION DES MODELES</p> <p>.../...</p> <p>5.1 Modifications autorisées Seules les modifications expressément spécifiées sous les points a) à h) m) ci-dessous sont autorisées sans consultation préalable de la FIA et du laboratoire.</p> <p>.../...</p> <p><u>m) L'adaptation de tout vêtement destiné à répondre aux besoins d'un pilote handicapé doit être particulièrement bien exécutée avec des fermetures permanentes utilisant l'un des assemblages et coutures présentés dans le vêtement homologué.</u></p> <p><u>Les vêtements personnalisés pour des pilotes handicapés seront fournis avec un certificat accompagné de photos de l'avant et de l'arrière montrant la personnalisation. Des versions électroniques des certificats sont également acceptables. Le modèle de certificat est disponible sur demande auprès de la FIA.</u></p> <p>.../...</p> <p>6. EXIGENCES DE PERFORMANCE</p> <p>.../...</p>	<p><u>touchscreen capability that do not comply with Articles 6.1 and 6.2, as long as the maximum cumulative area per finger is 80 mm².</u></p> <p>.../...</p> <p><u>4.10 Personal underwear</u> <u>It is possible to incorporate elastic bands that do not comply with Article 6.1, provided that the bands are covered and are not in contact with the driver's skin or the undergarment.</u></p> <p>5. MODEL CLASSIFICATION</p> <p>.../...</p> <p>5.1 Authorised modifications Only those modifications expressly specified in points a) to h) m) below are authorised without consulting the FIA and the test house.</p> <p>.../...</p> <p><u>m) Adaptation of any garment intended to fit the needs of a driver with disabilities must be particularly well executed with permanent closings using one of the assemblies and seams presented in the homologated garment.</u></p> <p><u>Customised garments for drivers with disabilities shall be issued with a certificate with front and back pictures showing the customisation. Electronic versions of the certificates are also acceptable. The template of the certificate is available upon request from the FIA.</u></p> <p>.../...</p> <p>6. PERFORMANCE REQUIREMENTS</p> <p>.../...</p> <p>6.1 Flame resistance</p>
--	---	--

	<p>6.1 Résistance aux flammes La performance de tous les matériaux inclus dans le vêtement de dessus, le sous-vêtement, la cagoule, les chaussettes, les chaussures, les gants, le sous-vêtement de refroidissement, et le sur-vêtement de pluie et les sous-vêtements personnels doit être mesurée conformément à l'essai de résistance à la flamme défini à l'ANNEXE A-1.</p> <p>.../...</p> <p>6.2 Transmission de la chaleur</p> <p>.../...</p> <p>6.2.5* Lorsque chacun des assemblages de composants utilisés pour les gants est soumis à essai, conformément à l'ANNEXE A-2, le HTI24, pour chaque échantillon testé, doit être égal ou supérieur à 11.00 [13.00] en tout point du gant (incluant les fourchettes) sauf pour la paume où le HTI24, pour chaque échantillon testé, doit être égal ou supérieur à 8.0 [9.50]. <u>Pour les gants qui n'ont pas de fourchettes, le HTI24 de toute la partie du gant vue en projection supérieure à partir du dos du gant lorsque le gant est porté doit être égal ou supérieur à 11.00 [13.00].</u></p> <p><u>*Les fabricants peuvent homologuer des gants avec un HTI24 égal ou supérieur à 8.00 pour la paume et 11.00 pour le reste du gant jusqu'au 31.12.2022. A partir du 01.01.2023, toute nouvelle homologation de gant doit avoir un HTI24 égal ou supérieur à 9.50 pour la paume et 13.00 pour le reste du gant.</u></p> <p>.../...</p> <p>7. MARQUAGE</p> <p>.../...</p> <p>Pour les sous-vêtements <u>(sous-vêtements supérieurs, sous-vêtements inférieurs, pyjama, sous-vêtements de</u></p>	<p>The performance of all materials included in the outer garment, undergarment, balaclava, socks, shoes, gloves, cooling undergarment, and rainproof <u>overgarment and personal underwear</u> shall be measured in accordance with the flame resistance test defined in APPENDIX A-1.</p> <p>.../...</p> <p>6.2 Heat transmission</p> <p>.../...</p> <p>6.2.5* When each component assembly used in the gloves is tested in accordance with APPENDIX A-2, the HTI24, for each tested sample, shall be equal to or greater than 11.00 [13.00] on all points of the glove (including the fourchettes) except for the palm where the HTI24, for each tested sample, shall be equal to or greater than 8.00 [9.50]. <u>For gloves that do not have fourchettes, the HTI24 of the entire part of the glove seen in top projection from the back of the glove when the glove is worn shall be equal to or greater than 11.00 [13.00].</u></p> <p><u>*Manufacturers can approve gloves with an HTI24 equal to or greater than 8.00 for the palm and 11.00 for the rest of the glove until 31.12.2022. As from 01.01.2023, all new glove homologations must have an HTI24 equal to or greater than 9.50 for the palm and 13.00 for the rest of the glove.</u></p> <p>.../...</p> <p>7. MARKING</p> <p>.../...</p> <p>For undergarments <u>(top undergarments, bottom undergarments, cooling undergarments, pyjamas and personal underwear), cooling undergarments,</u></p>
--	--	--

	<p>refroidissement et sous-vêtements personnels), sous-vêtements de refroidissement, sur-vêtements de pluie, casques, gants et chaussures :</p> <p>.../...</p> <p>7.2 Etiquette d'homologation pour sous-vêtements (sous-vêtements supérieurs, sous-vêtements inférieurs, pyjama, sous-vêtements de refroidissement et sous-vêtements personnels), sous-vêtements de refroidissement, sur-vêtements de pluie, casques, gants, chaussures et chaussettes</p>	<p>rainproof overgarments, balaclavas, gloves and shoes:</p> <p>.../...</p> <p>7.2 Homologation label for undergarments (top undergarments, bottom undergarments, cooling undergarments, pyjamas and personal underwear), cooling undergarments, rainproof overgarments, balaclavas, gloves, shoes and socks</p>
<div data-bbox="730 741 1136 1032" data-label="Image"> </div> <p data-bbox="427 1070 1439 1173">Figure 2. Exemple d'étiquette d'homologation à utiliser sur les sous-vêtements, les sous-vêtements de refroidissement, les sur-vêtements de pluie, les casques, les gants, les chaussures et les chaussettes</p> <p data-bbox="475 1173 1391 1245"><i>Figure 2. Sample of homologation label to be used on undergarments, cooling undergarments, rainproof overgarments, balaclavas, gloves, shoes and socks</i></p>		